

F-3770

RoHS
対応

中継型

ネジ式



日本製

適合ヒューズ管サイズ
φ6.4×30mm

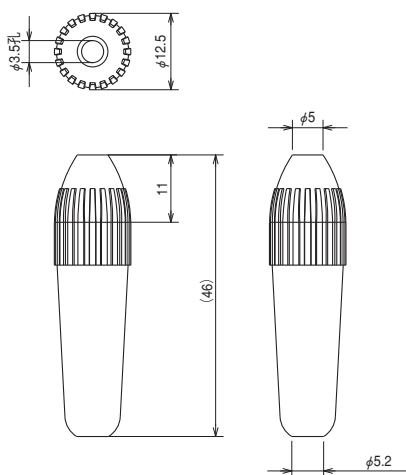
■仕様

定格	125V-3A
絶縁抵抗	DC500V, 100MΩ以上 / 耐電圧 AC1000V(1分間)
主絶縁材	AS
端子金具	ハンダ付け用端子
本体色	透明
使用上の注意	①配線は、ヒューズホルダー290Pにある「ヒューズホルダー取扱い注意事項」を参照し、正しく行って下さい。また、ご使用の際にリード線を引張るような力を加えないようにして下さい。

発注型番 ▶ F-3770

ご注文例 ▶ F-3770

■寸法図

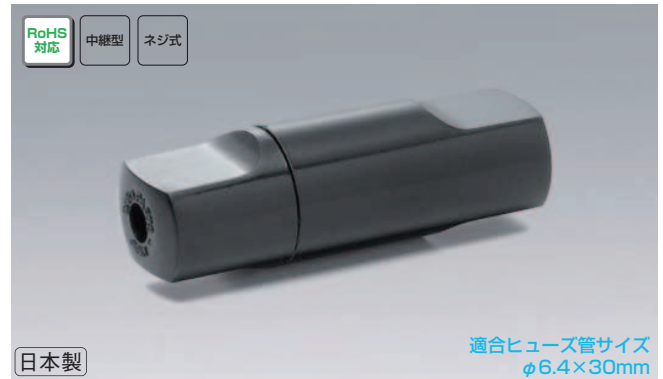


F-7160

RoHS
対応

中継型

ネジ式



日本製

適合ヒューズ管サイズ
φ6.4×30mm

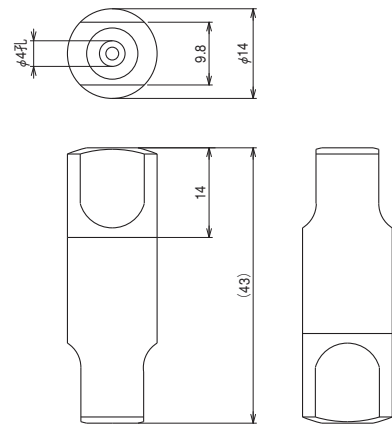
■仕様

定格	250V-6A
絶縁抵抗	DC500V, 100MΩ以上 / 耐電圧 AC1500V(1分間)
主絶縁材	フェノール (UL94V-0)
端子金具	ハンダ付け用端子
本体色	黒
使用上の注意	①配線は、ヒューズホルダー290Pにある「ヒューズホルダー取扱い注意事項」を参照し、正しく行って下さい。また、ご使用の際にリード線を引張るような力を加えないようにして下さい。

発注型番 ▶ F-7160

ご注文例 ▶ F-7160

■寸法図



※ネジ込み式のため、オス側、メス側の位置関係は必ずしも図のようにはなりません。