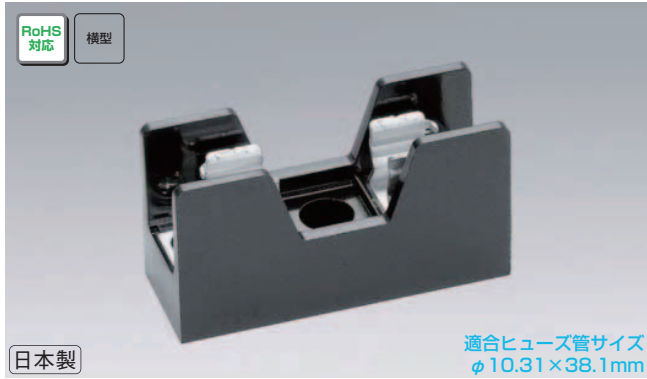


F-7135



RoHS
対応

模型

日本製

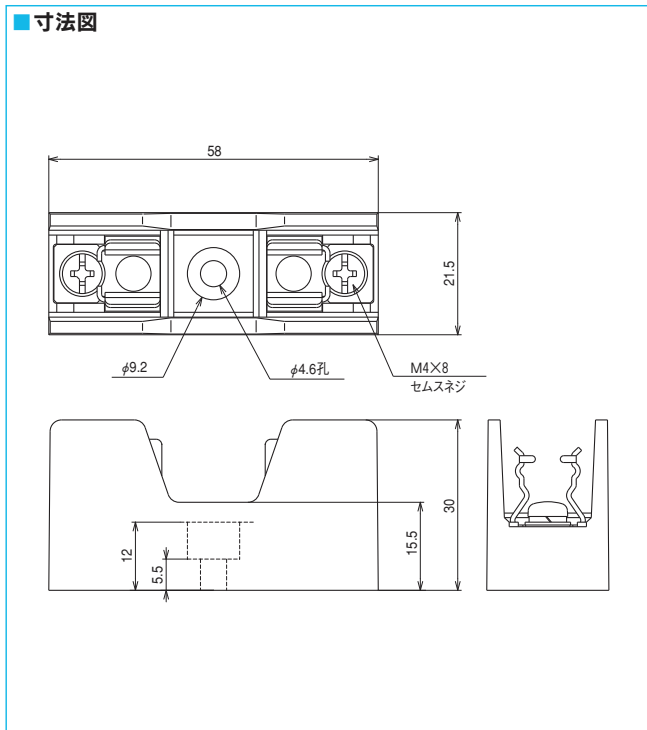
適合ヒューズ管サイズ
φ10.31×38.1mm

■仕様

定格	250V-20A
絶縁抵抗	DC500V, 100MΩ以上 / 耐電圧 AC1500V(1分間)
極数(P)	1
主絶縁材	フェノール(UL94V-0)
端子ネジ	M4×8(セムスネジ): 締付トルク 1.2N・m以下
取付ネジ締付トルク	0.8N・m以下:M4ネジ
端子金具	ネジ締付端子(M4)
本体色	黒

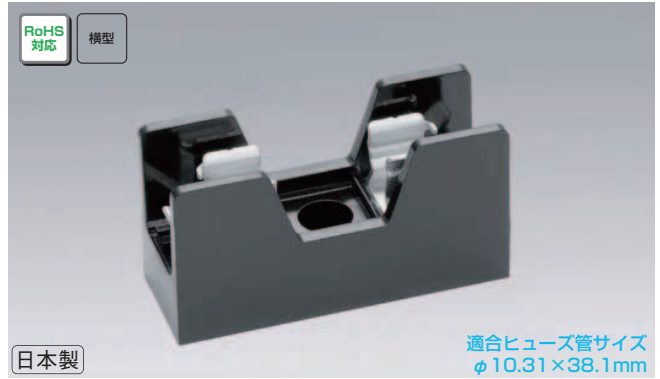
発注型番 ▶ F-7135

ご注文例 ▶ F-7135



10.09.30

F-7135-F



RoHS
対応

模型

日本製

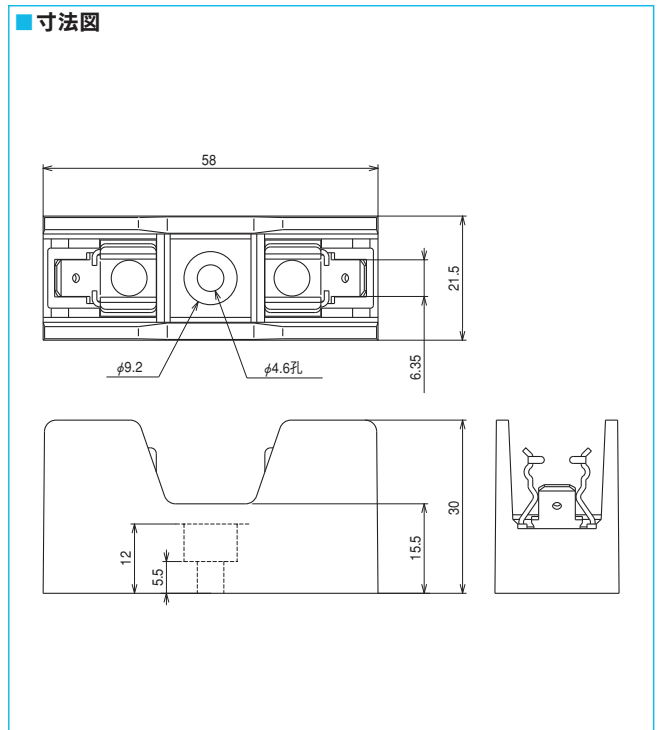
適合ヒューズ管サイズ
φ10.31×38.1mm

■仕様

定格	250V-20A
絶縁抵抗	DC500V, 100MΩ以上 / 耐電圧 AC1500V(1分間)
極数(P)	1
主絶縁材	フェノール(UL94V-0)
端子金具	250タブ端子(t0.8)
取付ネジ締付トルク	0.8N・m以下:M4ネジ
本体色	黒

発注型番 ▶ F-7135-F

ご注文例 ▶ F-7135-F



ヒューズホルダー
横型

端子台
スクリューレス

端子台

ヒューズホルダー

表示灯

ツマミ

コンセント
コネクタ

スイッチ

ターミナル
チップジャック

その他

中止品

※商品をご選定の際は、必要とされる規格、定格をご注意のうえ、ヒューズホルダーの取扱い注意事項(290P、291P)、ヒューズ管の取扱い注意事項(334P)をご参照ください。