

EIサポーター

PAT. (商品コード0321)

RoHS



用途

分・配電盤、制御盤等の機器取付絶縁台として、またブスバー・電線配線の絶縁サポートとしてご使用ください。

特長

- 1.従来のサポーターより耐荷重性に優れていますので、より一層使用される幅が広がります。
- 2.絶縁性に優れ、軽量で割れません。

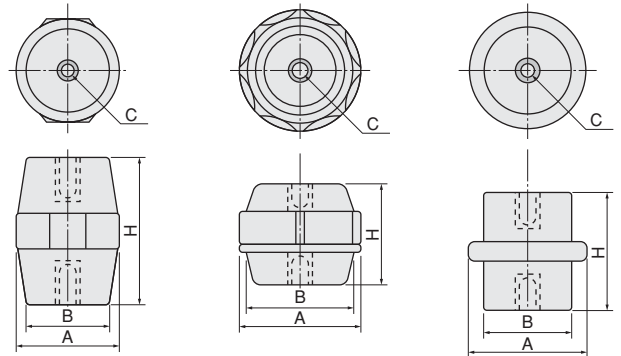
材質

エポキシ樹脂製

EI-35A EI-50A
EI-75A

EI-25S
EI-35S

EI-40A



品番	A(mm)	B(mm)	C×有効深さ(mm)	H(mm)	曲げ破壊荷重(kgf)	引張破壊荷重(kgf)	耐電圧(一分間)
EI-35A	32	28	M 8×10	35	150	500	2.5kV
EI-40A	40	30	M 8×12	40	200	500	2.5kV
EI-50A	36	29	M 8×10	50	200	500	2.5kV
EI-75A	50	36	M10×20	75	250	1000	2.5kV
EI-25S	30	27	M 6×7	25	100	250	2.5kV
EI-35S	42	37	M 8×10	35	100	500	2.5kV

絶縁ブッシュ

(商品コード0371)

RoHS



用途

シーケンサ、インバータ他、各種機器のベース部絶縁浮かせにご使用ください。

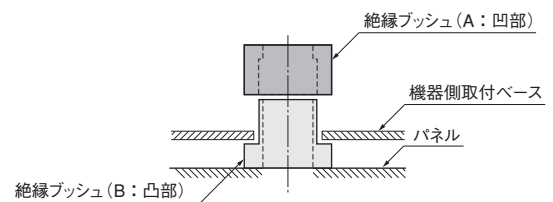
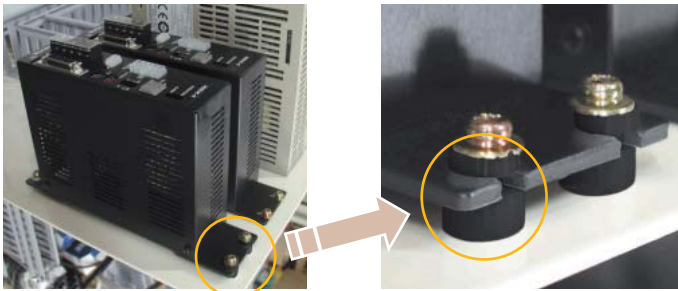
特長

- 1.凹凸のセットになっており、下記のような使用方法で、機器のベース部の絶縁確保ができます。
- 2.M4、M5、M6、M8、M10、M12のボルトに使用できます。

材質

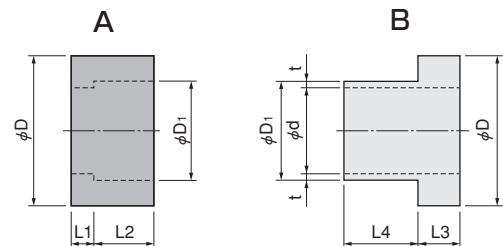
PP (黒色) ※白色ジュラコンから仕様変更

■使用例



品番	適合ボルト径	凹(A)				凸(B)				圧縮荷重時破壊値(kN)	梱包数(組)	
		φD	φD1	L1	L2	φD	φD1	φd	L3			L4
IB-4	M4	10	4.9	1.3	4.7	8	4.8	4.2	3	5	0.88	100
IB-5	M5	12	5.9	1.3	4.7	10	5.8	5.2	3	5	0.88	100
IB-6	M6	14	7.9	1.5	5.5	12	7.8	6.5	3	6	1.18	100
IB-8	M8	16	10	2.5	7.5	14	9.8	8.5	5	8	1.76	100
IB-10	M10	18	12	2.8	8.2	16	11.8	10.5	5	9	1.96	100
IB-12T	M12	-	-	-	-	30	20	13	7	4	3.43	100

※ご注文単位：100組 ※IB-12Tは凸型のみです。



※AとBで1セットです。