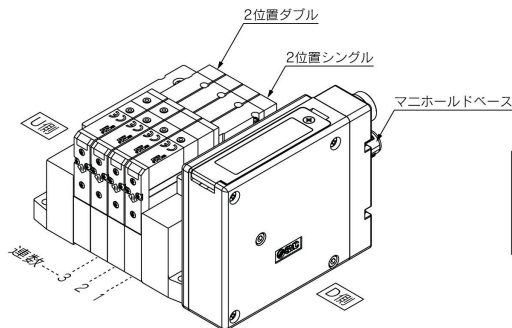


マニホールドアセンブリの表示方法(手配例)

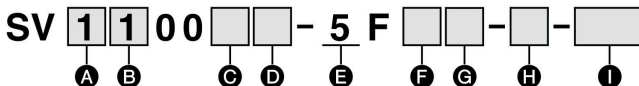
表示例



SS5V1-W10S1A3ND-04B-C6...1set(マニホールドベース品番)
 *SV1100-5FU2set(2位置シングル品番)
 *SV1200-5FU2set(2位置ダブル品番)
 *印は組込み記号です。
 *印を搭載するバルブ等の品番の初めに付けてください。

・バルブ連数はD側から1連目となります。
 ・マニホールドベース品番の下に、搭載するバルブを回し示す1連目より順番に併記してください。なお、配列が複雑になる場合はマニホールド仕様書にてご指示ください。

バルブ型式表示方法



A シリーズ

1	SV1000
2	SV2000
3	SV3000

B 切換方式

1	2位置シングル
2	2位置ダブル
3	3位置クローズドセンタ
4	3位置エキゾーストセンタ
5	3位置プレッシャセンタ
A ^{注)}	4位置デュアル3ポート弁(N.C./N.C.)
B ^{注)}	4位置デュアル3ポート弁(N.O./N.O.)
C ^{注)}	4位置デュアル3ポート弁(N.C./N.O.)

注) 4位置デュアル3ポート弁の場合は、SV1000、SV2000シリーズを選んでください。

※4位置デュアル3ポート弁の場合は、内部パイロットを選んでください。

C パイロット仕様

無記号	内部パイロット
R	外部パイロット

D 背圧防止弁

無記号	なし
K	内蔵

※背圧防止弁内蔵タイプは、SV1000シリーズのみ対応になります。
 ※3位置のバルブには背圧防止弁付はありません。

注) 製品個別注意事項②P.138をご参照ください。

E 定格電圧

5	DC24V
---	-------

F ランプ・サージ電圧保護回路

U	ランプ付・サージ電圧保護回路付
R	ランプなし・サージ電圧保護回路付

G マニュアル

無記号	ノンロック プッシュ式
-----	----------------

D	ロック プッシュターン式 (ドライバ操作形)
---	------------------------------

H マニホールドブロック

増連される場合は、マニホールドブロック付を手配してください。
 (詳細につきましては、P.121をご参照ください。)

I オーダーメイド

無記号	—
X90	主弁フッ素ゴム仕様(P.136参照)

SV
SVJ
SZ
VF
VP4
VQ
1-2
VQ
4-5
VQC
1-2
VQC
4-5
VQZ
SQ
VFS
VFR
VQ7