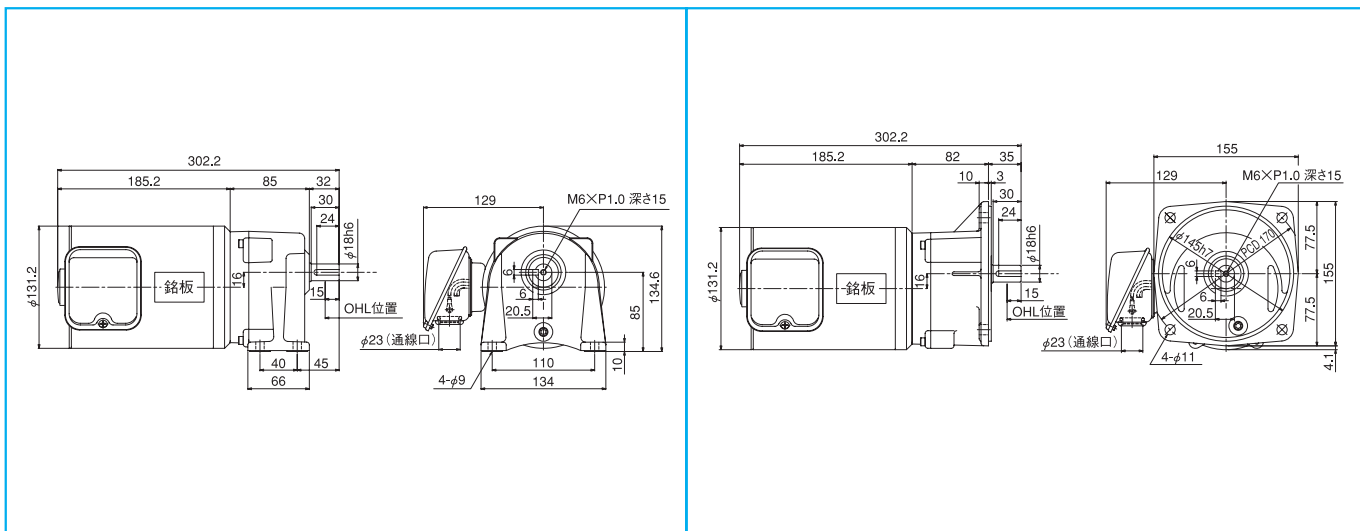
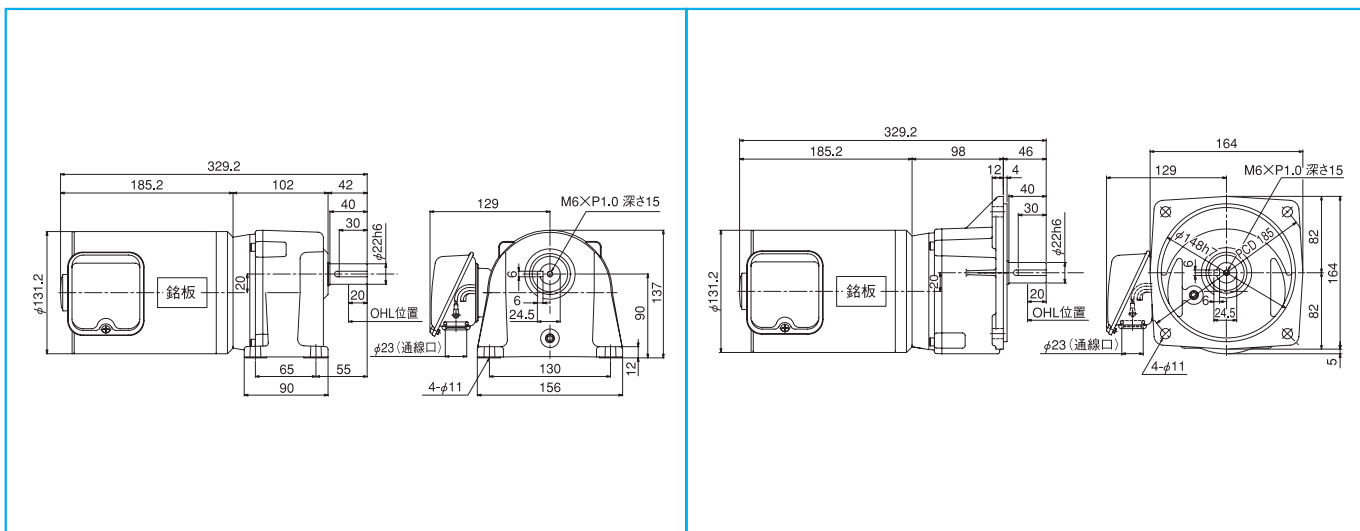


单相0.1kW SG-P1ギヤモータ



減速比 Ratio	形 式 Type	減速 段数	実減速比	出力軸回転数 (r/min)		出力軸許容トルク (N·m)		出力軸許容トルク (kgf·m)		出力軸許容 O·H·L (N)	概算質量 [kg]
				50Hz	60Hz	50Hz	60Hz	50Hz	60Hz		
1/5	SM*2-01-	5	2	1/5.167	290.3	348.4	3.0	2.5	0.30	0.25	脚取付形 9.7kg フランジ取付形 10.0kg
1/10	"	10	2	1/10.000	150.0	180.0	5.7	4.8	0.59	0.49	
1/15	"	15	2	1/15.000	100.0	120.0	8.6	7.2	0.88	0.73	
1/20	"	20	2	1/19.231	78.0	93.6	11.0	9.2	1.13	0.94	
1/25	"	25	2	1/24.091	62.3	74.7	13.8	11.5	1.41	1.18	
1/30	"	30	2	1/30.000	50.0	60.0	17.2	14.4	1.76	1.47	
1/40	"	40	2	1/40.182	37.3	44.8	23.1	19.2	2.35	1.96	
1/50	"	50	2	1/50.556	29.7	35.6	29.0	24.2	2.96	2.47	



減速比 Ratio	形 式 Type	減速 段数	実減速比	出力軸回転数 (r/min)		出力軸許容トルク (N·m)		出力軸許容トルク (kgf·m)		出力軸許容 O·H·L (N)	概算質量 [kg]
				50Hz	60Hz	50Hz	60Hz	50Hz	60Hz		
1/60	SM*2-01-	60	3	1/60.888	24.6	29.6	33.2	27.7	3.39	2.83	脚取付形 10.9kg
1/80	"	80	3	1/79.229	18.9	22.7	43.2	36.0	4.41	3.67	
1/100	"	100	3	1/98.333	15.3	18.3	53.6	44.7	5.47	4.56	
1/120	"	120	3	1/122.720	12.2	14.7	67.0	55.8	6.84	5.69	フランジ取付形 11.1kg
1/160	"	160	3	1/162.250	9.2	11.1	88.5	73.8	9.03	7.53	
1/200	"	200	3	1/201.780	7.4	8.9	110.1	91.7	11.23	9.36	

注) 1. *印は脚取付形がL、フランジ取付形がFとなります。
 2. 寸法が変更になることがありますから設計の際にはご照会ください。
 3. 実減速比は少数第4位の値を四捨五入したものです。