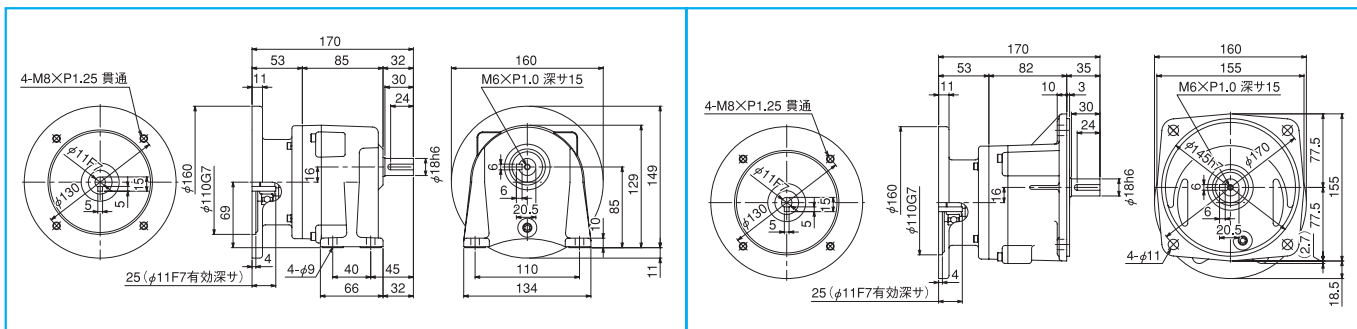
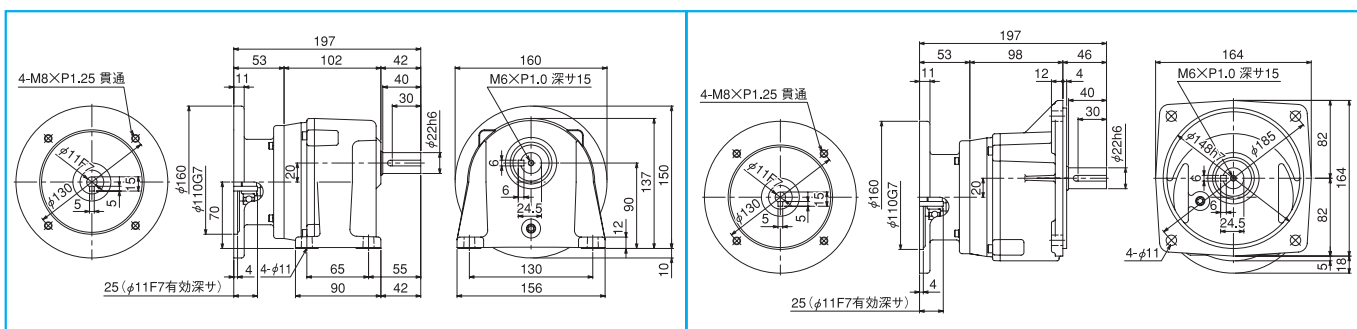


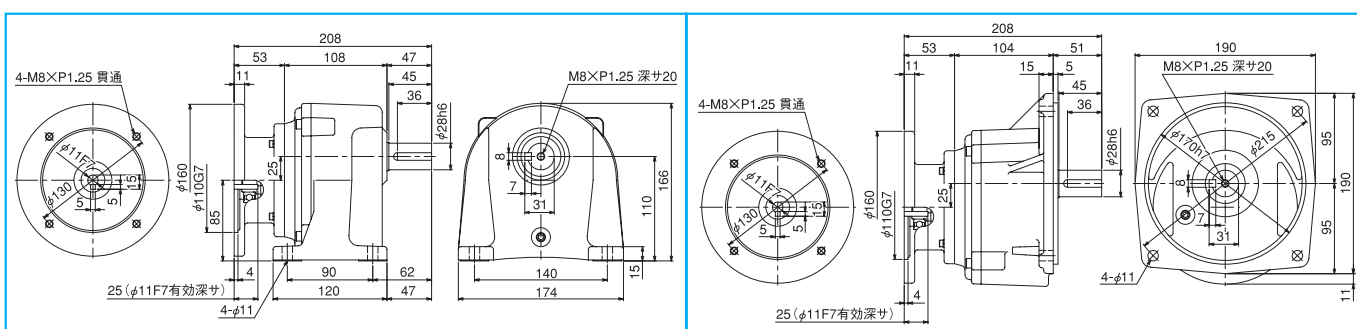
0.2kW SG-P1 マウントタイプ減速機



減速比 Ratio	形 式 Type	減速 段数	実減速比	出力軸回転数(r/min)		出力軸許容トルク(N・m)		出力軸許容トルク(kgf・m)		出力軸許容 O・H・L(N)	概算質量 (kg)
				50Hz	60Hz	50Hz	60Hz	50Hz	60Hz		
1/5	S*2-02-	5	2	1/5.167	290.3	348.4	5.9	4.9	0.60	0.50	脚取付形 3.9kg フランジ取付形 4.0kg
1/10	〃	10	2	1/10.000	150.0	180.0	11.5	9.6	1.17	0.98	
1/15	〃	15	2	1/15.000	100.0	120.0	17.2	14.4	1.76	1.47	
1/20	〃	20	2	1/19.231	78.0	93.6	22.1	18.4	2.26	1.88	
1/25	〃	25	2	1/24.091	62.3	74.7	27.7	23.1	2.83	2.36	
1/30	〃	30	2	1/30.000	50.0	60.0	34.5	28.7	3.52	2.93	



減速比 Ratio	形 式 Type	減速 段数	実減速比	出力軸回転数(r/min)		出力軸許容トルク(N・m)		出力軸許容トルク(kgf・m)		出力軸許容 O・H・L(N)	概算質量 (kg)
				50Hz	60Hz	50Hz	60Hz	50Hz	60Hz		
1/40	S*2-02-	40	3	1/40.692	36.9	44.2	44.4	37.0	4.53	3.78	脚取付形 5.0kg フランジ取付形 5.1kg
1/50	〃	50	3	1/49.594	30.2	36.3	54.1	45.1	5.52	4.60	
1/60	〃	60	3	1/59.585	25.2	30.2	65.0	54.2	6.63	5.53	
1/80	〃	80	3	1/79.535	18.9	22.6	86.8	72.3	8.86	7.38	



減速比 Ratio	形 式 Type	減速 段数	実減速比	出力軸回転数(r/min)		出力軸許容トルク(N・m)		出力軸許容トルク(kgf・m)		出力軸許容 O・H・L(N)	概算質量 (kg)
				50Hz	60Hz	50Hz	60Hz	50Hz	60Hz		
1/100	S*2-02-	100	3	1/98.828	15.2	18.2	107.8	89.9	11.00	9.17	脚取付形 8.1kg フランジ取付形 8.3kg
1/120	〃	120	3	1/117.857	12.7	15.3	128.6	107.2	13.12	10.94	
1/160	〃	160	3	1/159.375	9.4	11.3	173.9	144.9	17.74	14.79	
1/200	〃	200	3	1/198.611	7.6	9.1	216.7	180.6	22.11	18.43	

注) 1. *印は脚取付形がL、フランジ取付形がFとなります。
 2. 寸法が変更になることがありますから設計の際にはご照会ください。
 3. 実減速比は少数第4位の値を四捨五入したものです。

4. 表中の値は入力0.2kW4Pにて表示したものです。