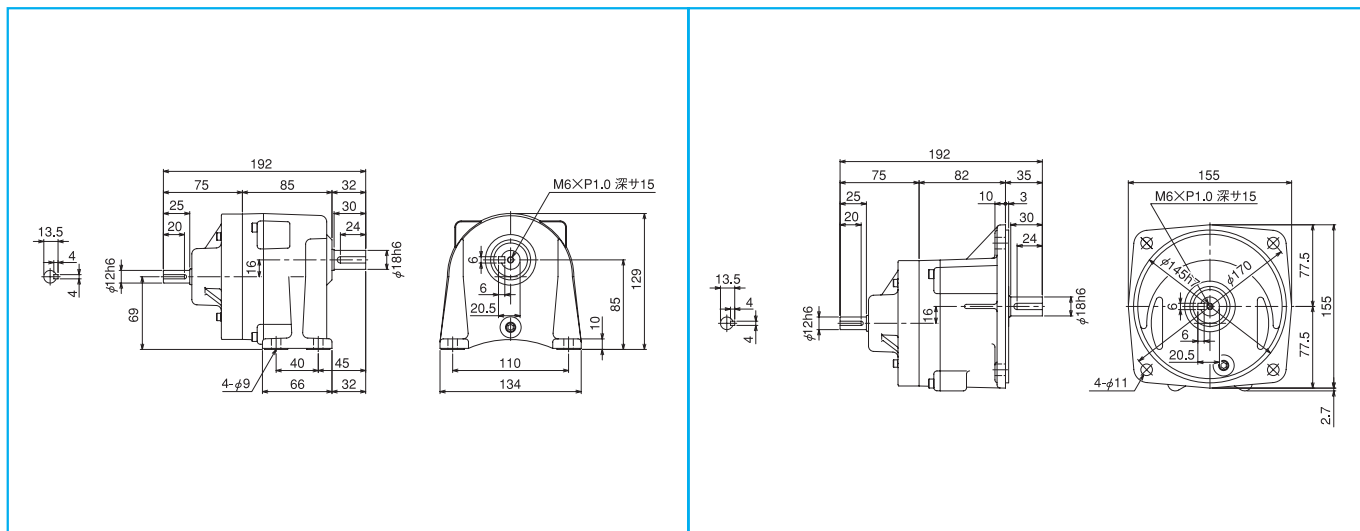
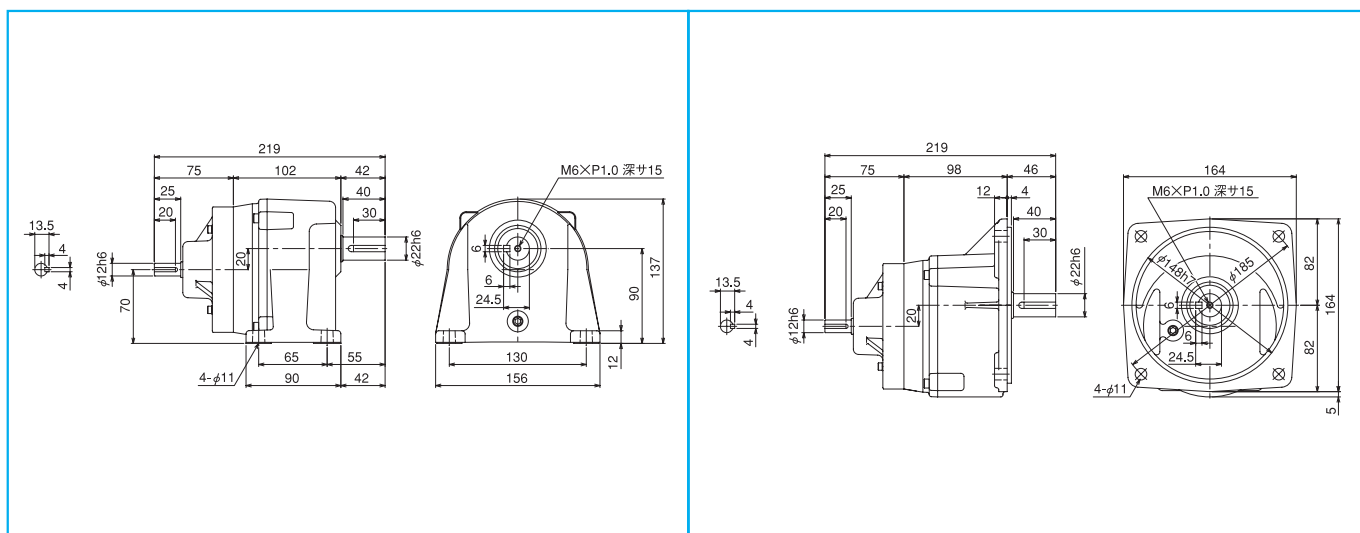


0.1kW SG-P1 両軸形減速機



減速比 Ratio	形 式 Type	減速 段数	実減速比	出力軸回転数(r/min)		出力軸許容トルク(N・m)		出力軸許容トルク(kgf・m)		許容O・H・L(N)		概算質量 (kg)
				50Hz	60Hz	50Hz	60Hz	50Hz	60Hz	入力軸	出力軸	
1/5	W*2-01-	5	2	1/5.167	290.3	348.4	3.0	2.5	0.30	0.25	190	588
1/10	"	10	2	1/10.000	150.0	180.0	5.7	4.8	0.59	0.49		980
1/15	"	15	2	1/15.000	100.0	120.0	8.6	7.2	0.88	0.73		1176
1/20	"	20	2	1/19.231	78.0	93.6	11.0	9.2	1.13	0.94		1274
1/25	"	25	2	1/24.091	62.3	74.7	13.8	11.5	1.41	1.18		1372
1/30	"	30	2	1/30.000	50.0	60.0	17.2	14.4	1.76	1.47		1470
1/40	"	40	2	1/40.182	37.3	44.8	23.1	19.2	2.35	1.96		1568
1/50	"	50	2	1/50.556	29.7	35.6	29.0	24.2	2.96	2.47	1666	
												脚取付形 2.6kg
												フランジ取付形 2.8kg



減速比 Ratio	形 式 Type	減速 段数	実減速比	出力軸回転数(r/min)		出力軸許容トルク(N・m)		出力軸許容トルク(kgf・m)		許容O・H・L(N)		概算質量 (kg)
				50Hz	60Hz	50Hz	60Hz	50Hz	60Hz	入力軸	出力軸	
1/60	W*2-01-	60	3	1/60.888	24.6	29.6	33.2	27.7	3.39	2.83	190	2156
1/80	"	80	3	1/79.229	18.9	22.7	43.2	36.0	4.41	3.67		2450
1/100	"	100	3	1/98.333	15.3	18.3	53.6	44.7	5.47	4.56		2450
1/120	"	120	3	1/122.720	12.2	14.7	67.0	55.8	6.84	5.69		2450
1/160	"	160	3	1/162.250	9.2	11.1	88.5	73.8	9.03	7.53		2450
1/200	"	200	3	1/201.780	7.4	8.9	110.1	91.7	11.23	9.36		2548
												脚取付形 3.8kg
												フランジ取付形 3.9kg

- 注) 1. *印は脚取付形がL、フランジ取付形がFとなります。
 2. 寸法が変更になることがありますから設計の際にはご照会ください。
 3. 実減速比は少数第4位の値を四捨五入したものです。
 4. 1/5~1/50は入力軸と出力軸は同回転方向、1/60~1/200は、反対回転方向です。
 5. 表中の値は入力0.1kW4Pにて表示したものです。