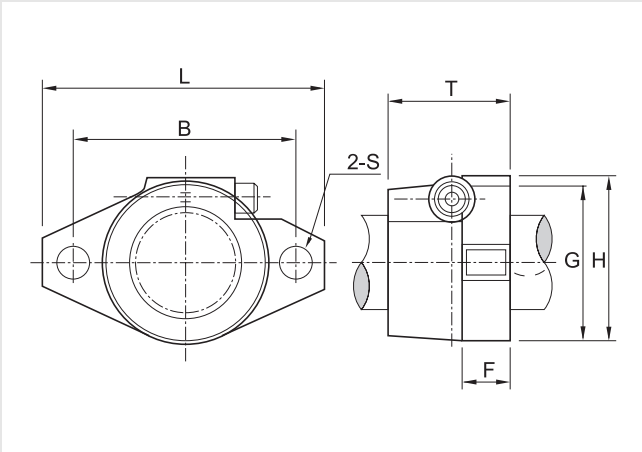


Linear Bushings

Option

SHF shaft support



(Unit : mm)

Reference	Main dimension								Weight	
	L	T	F	B	G	H	S	Fixing bolt	Mounting bolt	g
SHF10	43	10	5	32	20	24	5.5	M5	M4	13
SHF12	47	13	7	36	25	28	5.5	M5	M4	20
SHF13	47	13	7	36	25	28	5.5	M5	M4	20
SHF16	50	16	8	40	28	31	5.5	M5	M4	27
SHF20	60	20	8	48	34	37	7	M6	M5	40
SHF25	70	25	10	56	40	42	7	M6	M5	60
SHF30	80	30	12	64	46	50	9	M8	M6	110
SHF35	92	35	14	72	50	58	12	M10	M8	140
SHF40	102	40	16	80	56	67	12	M10	M10	205