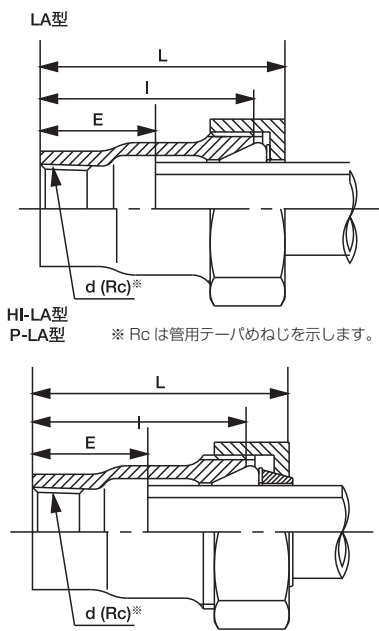


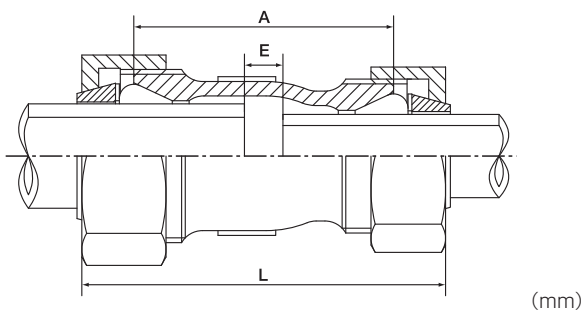
寸法表

(mm)

径違いめすアダプター (RAQ)	LA型		呼び (鋼管)			LA型			HI-LAマルチ・(P-LA型)		
	B	A	L	I	E	L	I	C	d(Rc)		
径違いめすアダプター (RAQ)	$\frac{3}{8} \times \frac{1}{2}$	10 × 15	55	48	25	60 (60)	48	25	$\frac{1}{2}$		
	$\frac{1}{2}$	15	57	50	27	63 (62)	50	27	$\frac{1}{2}$		
	$\frac{3}{4}$	20	61	53	30	66 (65)	53	30	$\frac{3}{4}$		
	1	25	66	58	35	72 (71)	58	35	1		
	$1\frac{1}{4}$	32	70	62	34	77 (75)	62	34	$1\frac{1}{4}$		
	$1\frac{1}{2}$	40	73	64	35	82 (78)	64	35	$1\frac{1}{2}$		
	2	50	81	72	42	91 (86)	72	42	2		
	$2\frac{1}{2}$	65	91	81	41	101 (99)	81	41	$2\frac{1}{2}$		
	3	80	94	83	44	104 (102)	83	44	3		



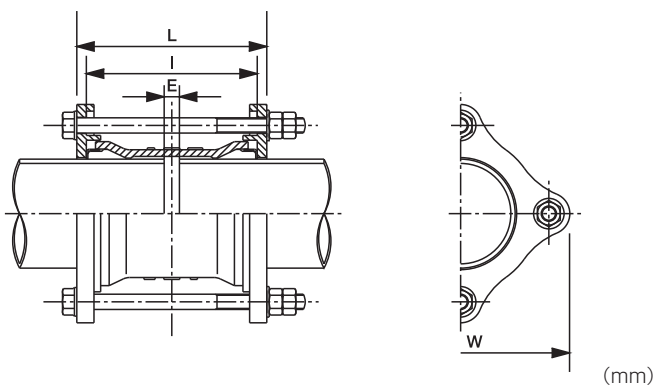
径違いソケット (RS)



呼び (鋼管)	HI-LAマルチ		
B	L	A	E
$\frac{1}{2} \times \frac{3}{8}$	81	55	9

● F-LA型

ソケット (F-LA-S)



呼び (鋼管)		F-LA型					
B	A	L	I	E	フランジ 最大寸法 (W)	ボルト 呼 び	ボルト 本 数
4	100	200	160	16	229	M16	4
5	125	226	180	20	262	M16	6
6	150	262	210	32	301	M20	6