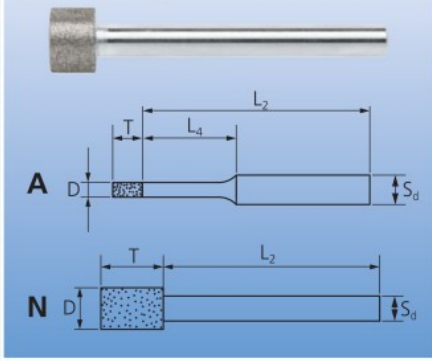


# フェアッド ダイヤモンドインターナルバー

Cylindrical shape ZY



## ダイヤモンドインターナルバー (Cylindrical Shape ZY)

**特長:** 砥粒が結合剤から充分に突き出しているため切粉の排出に優れ、高送りの研磨でも工具に負担をあたえません。

高い耐久性のコーティング技術により粉塵の排出を少なくし、騒音・振動を抑え高度な環境適合能力を誇ります。

円筒形状です。

**用途:** 穴の内面、R部や曲線部の研磨に。

**材質:** 電着ダイヤモンド

**製造国:** ドイツ

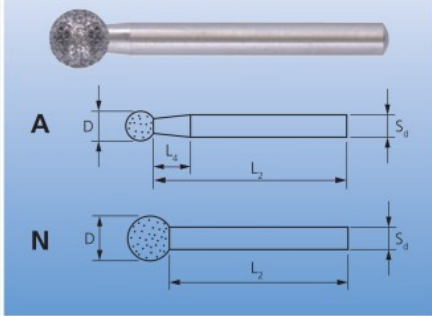
48頁の推奨切削速度をご参照下さい。

PFERDERGONOMICS®:



型番	商品名 刃径×刃長×柄径×全長 D×T×S×L2+T (mm)	粒度 (#)	首下長 (mm) L4	柄長 (mm) L2	重量 (g) パッケージ 含まず	梱包数	最高使用回転数 (柄のクランプ 深さ10mm時)	価格
DZY-A2.0-119181	ダイヤモンドインターナルバー 3mm軸 2×4×3×40	120	10	36	19	5	87,500	¥2,080
DZY-A3.0-119204	ダイヤモンドインターナルバー 3mm軸 3×4×3×40	120	19	36	19	5	99,800	¥2,280
DZY-N4.0-119228	ダイヤモンドインターナルバー 3mm軸 4×5×3×50	120	—	45	24	5	50,400	¥2,320
DZY-N5.0-119242	ダイヤモンドインターナルバー 3mm軸 5×5×3×50	120	—	45	24	5	43,300	¥2,780
DZY-A6.0-119259	ダイヤモンドインターナルバー 6mm軸 6×6×6×60	120	19	54	13	1	86,800	¥3,160
DZY-N8.0-119273	ダイヤモンドインターナルバー 6mm軸 8×8×6×60	120	—	52	15	1	66,300	¥4,020
DZY-N10-119280	ダイヤモンドインターナルバー 6mm軸 10×8×6×60	120	—	52	16	1	55,400	¥4,680
DZY-N12-119297	ダイヤモンドインターナルバー 6mm軸 12×8×6×60	120	—	52	23	1	47,400	¥5,540
DZY-N15-119303	ダイヤモンドインターナルバー 6mm軸 15×10×6×60	120	—	50	23	1	33,300	¥7,720

Spherical shape KU



## ダイヤモンドインターナルバー (Spherical Shape KU)

**特長:** 砥粒が結合剤から充分に突き出しているため切粉の排出に優れ、高送りの研磨でも工具に負担を与えません。

高い耐久性のコーティング技術により粉塵の排出を少なくし、騒音・振動を抑え高度な環境適合能力を誇ります。

球形状です。

**用途:** プラスチック成形品のパーティングラインの除去や彫版・曲線部の加工、バリ取りなどに使用できます。

**材質:** 電着ダイヤモンド

**製造国:** ドイツ

PFERDERGONOMICS®:



型番	商品名 刃径×柄径×全長 D×S×L2+D (mm)	粒度 (#)	首下長 (mm) L4	柄長 (mm) L2	重量 (g) パッケージ 含まず	梱包数	最高使用回転数 (柄のクランプ 深さ10mm時)	価格
DKU-A2.0-258668	ダイヤモンドインターナルバー 3mm軸 2×3×45	120	8	43	19	5	62,700	¥2,700
DKU-A3.0-258699	ダイヤモンドインターナルバー 3mm軸 3×3×45	120	6	42	19	5	74,000	¥2,740
DKU-A4.0-258729	ダイヤモンドインターナルバー 3mm軸 4×3×45	120	5	41	19	5	50,400	¥3,040
DKU-A6.0-258781	ダイヤモンドインターナルバー 3mm軸 6×3×45	120	—	39	4	1	53,900	¥4,620
DKU-A8.0-258842	ダイヤモンドインターナルバー 6mm軸 8×6×60	120	10	52	13	1	66,300	¥5,840
DKU-A10-258903	ダイヤモンドインターナルバー 6mm軸 10×6×60	120	5	50	15	1	55,400	¥7,540
DKU-A12-258965	ダイヤモンドインターナルバー 6mm軸 12×6×60	120	—	48	21	1	47,400	¥9,480