

LFLKC6, 8 : グリースニップルなし

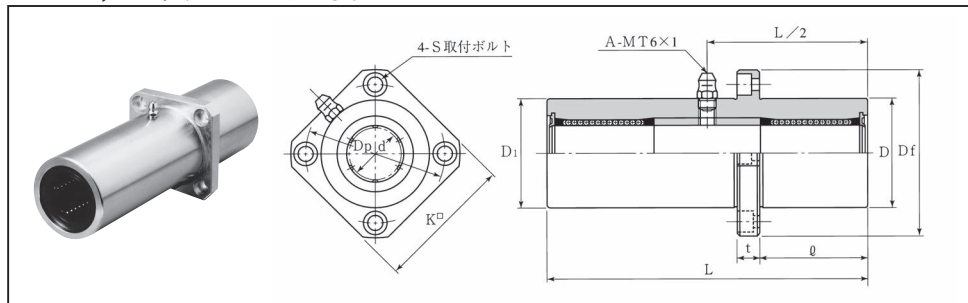


表44 : LFLKC, MLFLKC, ULFLKC, UMLFLKCシリーズ寸法表

スタンダード		ウルトラシリーズ		主要寸法 (mm)										玉質		基本定格荷重		動許容モーメント
標準型	防錆型	標準型	防錆型	d	D	D ₁	h ₁₀	フランジ				列数	量	C	Co	M		
両シール付	両シール付	両シール付	両シール付					L	φ	Df	K						t	Dp
LFLKC6-UU	MLFLKC6-UU	ULFLKC6-UU	UMLFLKC6-UU	6	15	15	51	17	32	25	5	24	M3	4	0.06	354	310	3.5
LFLKC8-UU	MLFLKC8-UU	ULFLKC8-UU	UMLFLKC8-UU	8 ⁰ _{-0.012}														
LFLKC10-UU	MLFLKC10-UU	ULFLKC10-UU	UMLFLKC10-UU	10	23	23	80	27	43	34	6	33	M4	4	0.19	865	850	15.4
LFLKC12-UU	MLFLKC12-UU	ULFLKC12-UU	UMLFLKC12-UU	12 ⁰ _{-0.021}														
LFLKC13-UU	MLFLKC13-UU	ULFLKC13-UU	UMLFLKC13-UU	13 ⁰ _{-0.015}	28	28	90	30	48	37	6	38	M4	4	0.29	902	870	18.3
LFLKC16-UU	MLFLKC16-UU	ULFLKC16-UU	UMLFLKC16-UU	16														
LFLKC20-UU	MLFLKC20-UU	ULFLKC20-UU	UMLFLKC20-UU	20	40	40	118	40	62	50	8	51	M5	5	0.72	2083	2020	56.4
LFLKC25-UU	MLFLKC25-UU	ULFLKC25-UU	UMLFLKC25-UU	25 ⁰ _{-0.018}														
LFLKC30-UU	MLFLKC30-UU	ULFLKC30-UU	UMLFLKC30-UU	30	52 ⁰ _{-0.030}	52	182	61	82	64	10	67	M6	6	1.55	5273	5010	201.1

* 外筒には標準品としてOZAK, Mシリーズの防錆処理を施してあります。

呼び番号 U LFLKC20 -UU -G -4-M5x20

ウルトラ

型番
標準型
M-防錆型
シール
UU 両シール付

グリース

無記号	グリースなし
G	標準グリース
CG	クリーニンググリース
VG	真空グリース
HG	高温グリース
FG	食品グリース

※グリースの性状P40参照

ボルト本数-ボルトサイズ

六角穴付ボルト
(三価クロメート)
セット納入

推奨六角穴付ボルト

軸径 (d)	六角穴付ボルト	
	呼び径	長さ
6	M3	10, 12, 16
8~13	M4	12, 16, 20
16, 20	M5	16, 20, 25
25, 30	M6	20, 25, 30

※上記以外の長さをご希望の場合は、別途お問い合わせ下さい。