

WXスーパーコート 多刃 ショート
WX Super Coated-Multiple Flutes-Short

WXS-EMS

切削条件 Cutting Conditions **P523**



超耐熱、超硬質のWXスーパーコートを施した高剛性型エンドミルです。一般鋼の高速加工はもちろん焼入れ鋼の高速高精度加工を可能とします。

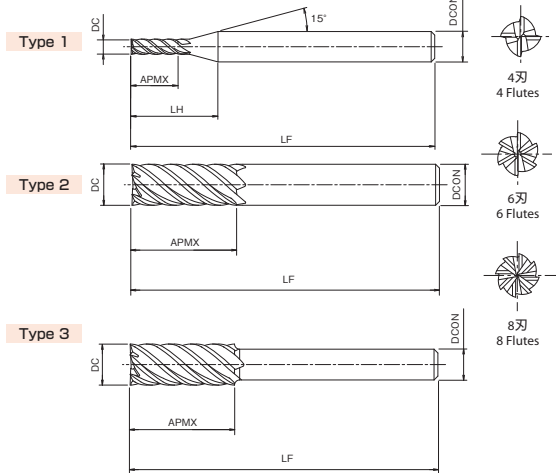
Highly rigid end mills that utilize the ultra wear-resistant, ultra hard WX Super Coating. Great high speed machining performance in general steels, and high-speed, high-precision machining of hardened steels is also possible.



(単位:mm) (Unit:mm)

ツール No. EDP No.	外径 DC	全長 LF	刃長 APMX	刃径 LH	刃径 DCON	刃数 ZEP	形状 Type	在庫 Stock	重量 (g)	標準価格 (Yen)
3041010	1		2.5	11.6				●	29	5,860
3041015	1.5		4	12.1				●	29	5,860
3041020	2		6	13.8				●	26	5,860
3041025	2.5		8	15.1				●	26	6,320
3041030	3			14.8				●	23	6,800
3041035	3.5	60	10	15.9	6	4	1	●	23	7,070
3041040	4		11	16			A	●	23	7,330
3041045	4.5			15				●	24	7,590
3041050	5			16.1				●	24	7,820
3041055	5.5		13	15.2				●	25	8,130
3041060	6							●	26	8,460
3041080	8	70	19		8			●	52	10,500
3041100	10	80	22		10			●	91	14,100
3041120	12	90			12			●	150	17,800
3041140	14	100	26	32				●	275	41,200
3041150	15			30.1				●	300	43,800
3041160	16	105			16		1	●	305	52,200
3041180	18		32				2	●	455	69,100
3041200	20	110	38		20		3	●	490	76,000
3041250	25	125	45		25		2	●	861	154,000
3041300	30	140		50.8	32		1	●	1524	195,000

切削油剤はP1255をご参照下さい。Cutting Fluid:Please refer to P1255.



製品記号 Abbreviation	被削材質 Work Material	炭素鋼 Carbon Steel	合金鋼 Alloy Steel	プリハードン鋼 Prehardened Steel	ステンレス鋼 Stainless Steel	鋳鉄 Cast Iron	銅合金 Copper Alloy	アルミ合金 Aluminum Alloy	グラファイト Graphite	チタン合金 Titanium Alloy	耐熱合金 Heat Resistant Alloy	プラスチック Plastic
	プリハードン鋼 工具鋼 Prehardened Steel Tool Steel	~40HRC	~45HRC ~55HRC	~60HRC ~65HRC	~35HRC	~350HB						
WXS-EMS		○	○	○	○	○				○	○	
NEO-EMS		○	○	○	○	○				○	○	

在庫記号について Inventory symbols

- = 標準在庫品 (standard stock item)
- = 特定代理店在庫品 (Stocked by specific distributors. Contact us for price & availability.)
- ▲ = 新製品及び後継品へ切り替え生産 (在庫をご確認下さい。)
- △ = 2019年6月以降、生産中止 (在庫をご確認下さい。)

NEO 多刃ショート(不等リード)
NEO-Multiple Flutes-Short-variable-lead

NEO-EMS

切削条件 Cutting Conditions **P553**



進化形“不等リード”の効果によりびりを抑えて、驚異の高効率加工を実現します。

Introducing the highly evolved "variable-lead" shape. Suppresses chatter, allowing for outstanding milling performance.



(単位:mm) (Unit:mm)

ツール No. EDP No.	外径 DC	全長 LF	刃長 APMX	刃径 DCON	在庫 Stock	重量 (g)	標準価格 (Yen)
8519360	6	50	12	6	●	21	11,400
8519380	8	60	16	8	●	43	14,100
8519400	10	70	20	10	●	77	19,000
8519420	12	75	24	12	●	117	23,600
8519460	16	100	32	16	●	436	46,500
8519500	20	105	40	20	●	438	67,500
8519550	25	120	50	25	●	760	130,000

切削油剤はP1255をご参照下さい。Cutting Fluid:Please refer to P1255.