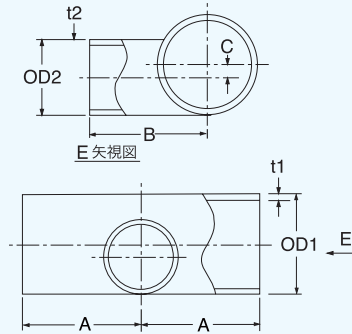


溶接式異径偏心チーズ / 溶接式ティーバンド / 溶接式クロス / 溶接式ホースアダプタ
Reducing Tee eccentric ends Weld / T-Bend ends Weld / Cross ends Weld / Hose Adapter end Weld

溶接式異径偏心チーズ

Reducing Tee eccentric ends Weld

Type TEEH-W



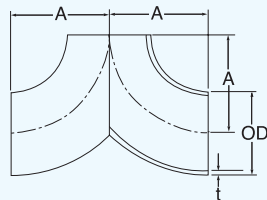
※SUS316Lのみ Only SUS316L

Nom.size	OD1	OD2	t1	t2	A	B	C	Mass kg
1.5 ^S ×1.0 ^S	38.1	25.4	1.2	1.2	48.5	44.5	6.35	0.13
2.0 ^S ×1.0 ^S	50.8	25.4	1.5	1.2	60.5	51	12.7	0.22
2.0 ^S ×1.5 ^S	50.8	38.1	1.5	1.2	60.5	64	6.35	0.24
2.5 ^S ×1.5 ^S	63.5	38.1	2	1.2	83.5	70	12.7	0.51
2.5 ^S ×2.0 ^S	63.5	50.8	2	1.5	83.5	82	6.35	0.53
3.0 ^S ×1.5 ^S	63.5	38.1	2	1.2	88.5	76.5	19.1	0.65
3.0 ^S ×2.0 ^S	76.3	50.8	2	1.5	88.5	88.5	12.75	0.66
3.0 ^S ×2.5 ^S	76.3	63.5	2	2	88.5	88.5	6.4	0.74

溶接式ティーバンド

T-Bend ends Weld

Type TBND-W

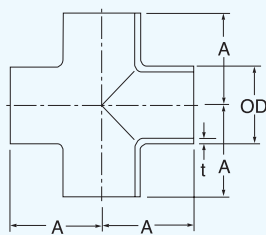


Nom.size	OD	t	A	Mass kg
1.5 ^S	38.1	1.2	48.5	0.16
2.0 ^S	50.8	1.5	60.5	0.31
2.5 ^S	63.5	2	83.5	0.70
3.0 ^S	76.3	2	88.5	0.80
3.5 ^S	89.1	2	103.5	1.13
4.0 ^S	101.6	2	127	1.87

溶接式クロス

Cross ends Weld

Type CROS-W



※SUS316Lのみ
Only SUS316L

Nom.size	OD	t	A	Mass kg
1.0 ^S	25.4	1.2	33.5	0.07
1.25 ^S	31.8	1.2	38	0.1
1.5 ^S	38.1	1.2	48.5	0.15
2.0 ^S	50.8	1.5	60.5	0.28
2.5 ^S	63.5	2	83.5	0.72
3.0 ^S	76.3	2	88.5	0.88
3.5 ^S	89.1	2	103.5	1.18
4.0 ^S	101.6	2	127	1.74
4.5 ^S	114.3	3	115	2.98
5.5 ^S	139.8	3	140	5.52
6.5 ^S	165.2	3	165	7.94
※ 8A	13.8	1.65	38	0.06
※ 10A	17.3	1.65	38	0.08
※ 15A	21.7	2.1	38	0.12

溶接式ホースアダプタ

Hose Adapter end Weld

Type HSAD-W



※SUS316Lのみ
Only SUS316L

Nom.size	OD1	OD2	ID1	ID2	L	Mass kg
1.0 ^S	25.4	23.7	23	21.4	63.5	0.07
1.25 ^S	31.8	30.1	29.4	27.8	73	0.09
1.5 ^S	38.1	36.4	35.7	34.1	78.5	0.13
2.0 ^S	50.8	49.1	47.8	44.8	103.5	0.28
2.5 ^S	63.5	61.8	59.5	57.5	118.5	0.45
3.0 ^S	76.3	74.6	72.3	70.3	138.5	0.64
3.5 ^S	89.1	87.4	85.1	82.1	138.5	0.89
4.0 ^S	101.6	99.9	97.6	94.6	142	1.04
※8A	13.8	12.8	10.5	10.5	38	0.020
※10A	17.3	16.3	14.0	14.0	38	0.024
※15A	21.7	20.7	17.5	17.5	38	0.039