

フィンガー
ガード

フィルター

スクリーン

プラグ
コード

取付金具

ダクト
継ぎ手

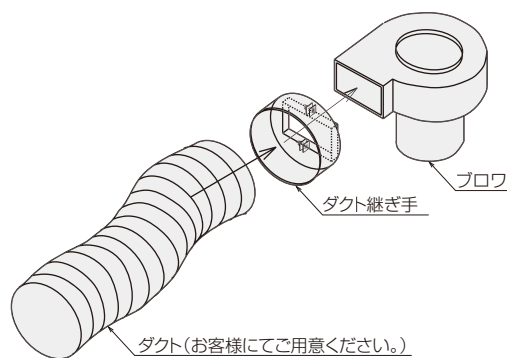
コンデンサ
キャップ

ダクト継ぎ手 (RoHS)

ブロウの吐出口とダクトを接続するための継ぎ手です。

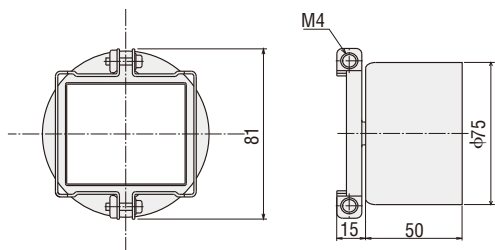
[取り付け例]

材 質：鋼板
色：ダークグレー

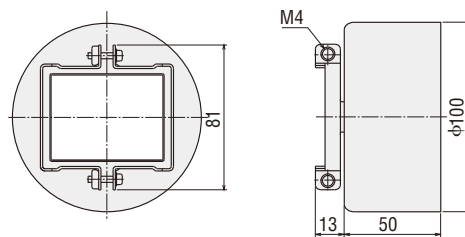


外形図 (単位 mm)

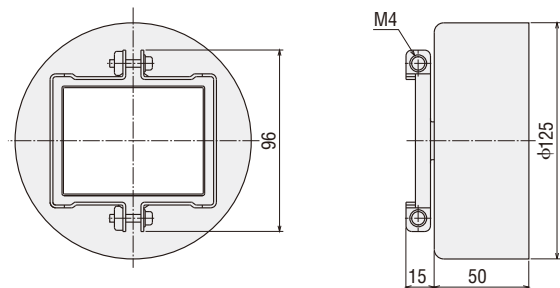
FD8……**MB840、MBD8**用
定価3,100円 質量：173g
CAD E092



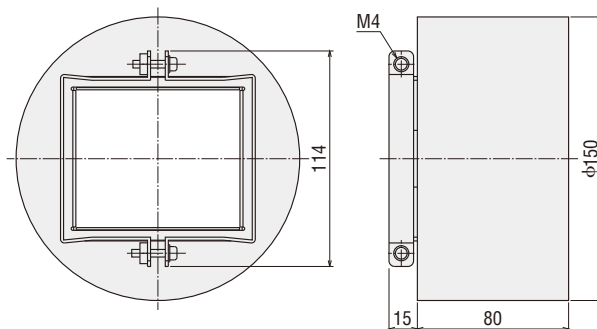
FD10……**MB1040、MB10V、MBD10**用
定価3,300円 質量：244g
CAD E093



FD12……**MB1255、MBD12**用
定価3,500円 質量：331g
CAD E094



FD16……**MB1665**用
定価5,500円 質量：600g
CAD E182



吸込口用ダクト継ぎ手について

ブロウの吸込口にダクトホースを取り付けることができる吸込口用継ぎ手です。詳細情報は、ホームページをご確認いただくか、お客様ご相談センターにお問い合わせください。
<http://www.orientalmotor.co.jp/>

品名	適用製品	定価
FD8S	MB840、MBD8	3,100円
FD10S	MB1040、MB10V、MBD10	3,300円
FD12S	MB1255、MBD12	3,500円
FD16S	MB1665	4,000円

