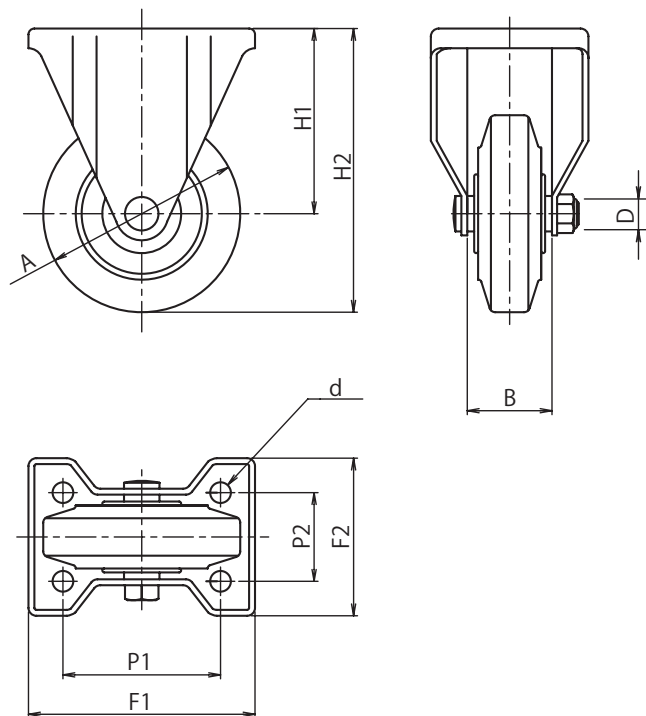


caster

固定 K 金具付

鋼板製キャスター

固定 (K) 金具付



F・K



UP・K

■ 特長

- 工業用途で最も一般的に使用されているキャスターです。鋼板製自在 J 金具付キャスターや鋼板製自在 ストッパー JB 金具付キャスターと併用できます。

単位mm

サイズ A	品番	車輪		最大荷重		H2	H1	B	F1 × F2	P1 × P2	d	D
				kgf	daN							
75	F・K	ゴム	ベアリング入	80	78.4	101	63.5	39	95 × 72	63 × 40	9.5	10
	UP・K	ウレタン	ベアリング入	100	98.0							
100	F・K	ゴム	ベアリング入	130	127.4	144	94	43	115 × 80	80 × 45	10.5	12
	UP・K	ウレタン	ベアリング入	150	147.0							
130	F・K	ゴム	ベアリング入	180	176.4	178	113	53	138 × 93	100 × 56	11.0	20
	UP・K	ウレタン	ベアリング入	250	245.0							