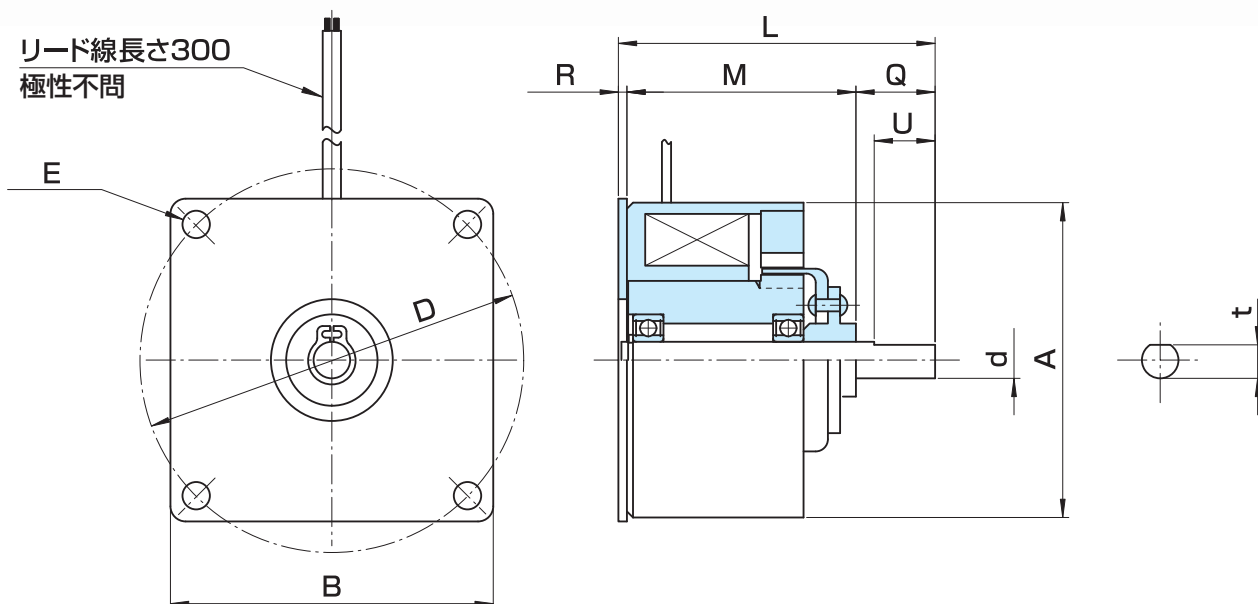


MODEL
HB

ヒステリシスブレーキ

0.5形

トルク : 0.05N・m



形番		HB	0.5
定格トルク		[N・m]	0.05
慣性		$J \times 10^{-4} (\text{kg} \cdot \text{m}^2)$	0.025
軸径		d_{B6}	6
		t	5.5
径方向		A	51.7
		B	53
		D	63
		E	4×4.5
軸方向		L	52
		M	39
		Q	13
		R	1.4
		U	10
質量		[g]	400