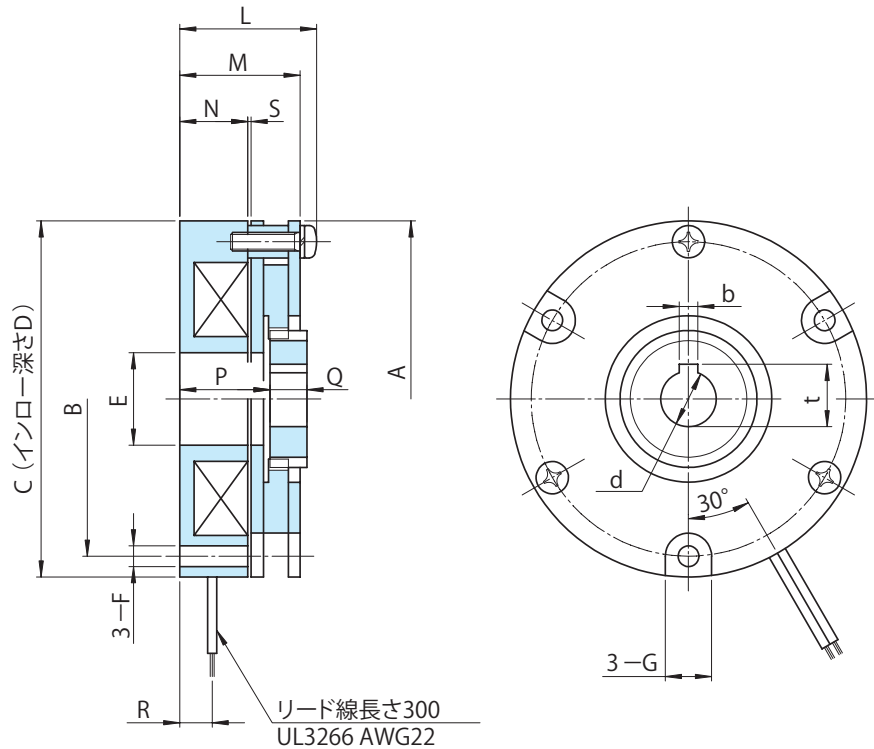


MODEL
SNB

無励磁作動ブレーキ [制動用]

0.1形、0.2形、0.4形、0.8形

トルク：1～8N・m



形番	SNB	0.1G	0.1K	0.2G	0.2K	0.4G	0.4K	0.8G	0.8K
定格電圧 DC(V)		24	90	24	90	24	90	24	90
静摩擦トルク	(N・m)	1		2		4		8	
慣性	$J \times 10^{-4} \text{ (kg} \cdot \text{m}^2)$	0.16		0.28		0.43		1.22	
穴径	d_{H7}	12		12		14		19	
キ	みぞ $b_{E9} \times t_0^{+0.15}$	4 × 13.5		4 × 13.5		5 × 16		5 × 21	
径 方 向	A	77	85	97	117				
	B	68	74	85	108				
	C _{ns}	77	85	97	117				
	D	3	4	4	4				
	E	20	20	25	40				
	F	4.5	5.5	5.5	5.5				
	G	10	11	11	11				
	H	—	—	—	—				
軸 方 向	L	30	32	35	41				
	M	26	28	30	35				
	N	15	16	17	19.5				
	P	19.5	21	22	25.5				
	Q	8	8	8	10				
	R	7	7.5	8.5	8.5				
	S (通り～止め)	0.1～0.25		0.1～0.25		0.1～0.25		0.1～0.25	
質	量 (kg)	0.55	0.8	1.1	1.8				