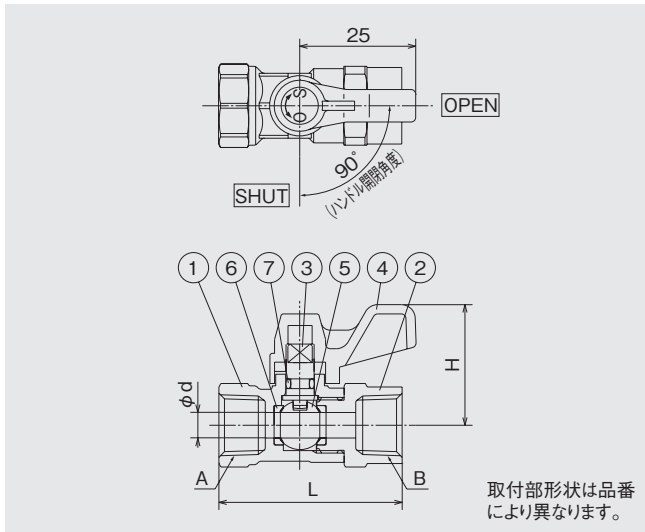


イーボール® (ME型)

新発売 シンプル設計でお値打ちな、小型ボールバルブ
 フリーボールやミニチュアボールバルブに比べてコンパクトで、部品点数が少なくお値打ちです。



部品表

No.	部品名	材質	No.	部品名	材質
1	本体	C3771BE	5	ボール	C3604BD(メッキ)
2	キャップ	C3604BD	6	ボールシート	PTFE
3	スピンドル	耐脱亜鉛黄銅棒	7	オーリング	NBR
4	ハンドル	POM			

・キャップ材質：ME1型はCAC406C

仕様

最高許容圧力	1.0MPa
使用温度範囲	-20℃~80℃
使用流体	冷温水・油・エア

流量(Cv値、P277参照)

呼び径	1/8	1/4	3/8
Cv値	2	2	4

特長

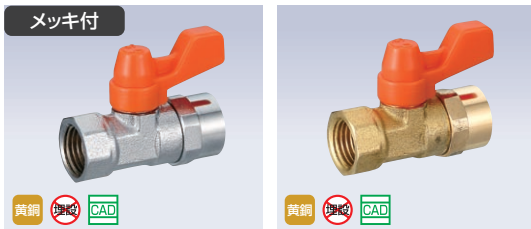
①シンプル設計

フリーボール・ミニチュアボールバルブに比べて面間寸法が短く、部品点数が少ないためお値打ちです。

②ワンタッチ着脱式ハンドル

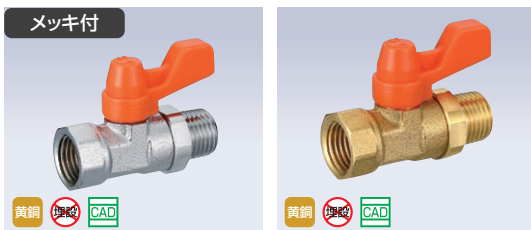
ハンドルはワンタッチ着脱式なので施工の邪魔になりません。

ME1型 Rcねじ×Rcねじ



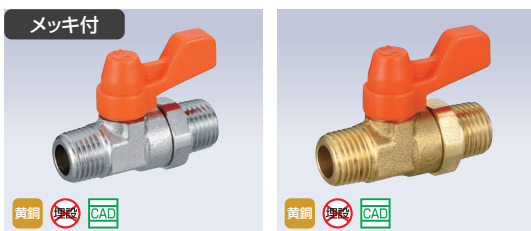
品番	呼び径	Aねじ	Bねじ	L	H	φd	備考	箱入数		価格(円)
								大箱	小箱	
ME1-06M	1/8	Rc 1/8	Rc 1/8	35	26	5.5	メッキ付	100	10	1,050
ME1-08M	1/4	Rc 1/4	Rc 1/4	39.5	26	5.5	メッキ付	100	10	1,050
ME1-08	1/4	Rc 1/4	Rc 1/4	39.5	26	5.5	—	100	10	1,000
ME1-10M	3/8	Rc 3/8	Rc 3/8	44	27.5	8	メッキ付	100	10	1,100

ME2型 Rcねじ×Rねじ



品番	呼び径	Aねじ	Bねじ	L	H	φd	備考	箱入数		価格(円)
								大箱	小箱	
ME2-06M	1/8	Rc 1/8	R 1/8	38	26	5.5	メッキ付	100	10	1,050
ME2-08M	1/4	Rc 1/4	R 1/4	42	26	5.5	メッキ付	100	10	1,050
ME2-08	1/4	Rc 1/4	R 1/4	42	26	5.5	—	100	10	1,000
ME2-10M	3/8	Rc 3/8	R 3/8	45.5	27.5	8	メッキ付	100	10	1,100

ME3型 Rねじ×Rねじ



品番	呼び径	Aねじ	Bねじ	L	H	φd	備考	箱入数		価格(円)
								大箱	小箱	
ME3-06M	1/8	R 1/8	R 1/8	38	26	5.5	メッキ付	100	10	1,050
ME3-08M	1/4	R 1/4	R 1/4	41.5	26	5.5	メッキ付	100	10	1,050
ME3-08	1/4	R 1/4	R 1/4	41.5	26	5.5	—	100	10	1,000
ME3-10M	3/8	R 3/8	R 3/8	44	27.5	8	メッキ付	100	10	1,100

Ⓜ埋設に使用できる製品、Ⓜ埋設に使用できない製品で、マークの無い製品は使用用途が埋設対象外です。P4を必ずご覧下さい。

早見表

ROHS指令

フリーボールバルブ

逆止弁付

4

ボールバルブバルブ

AJ型 AJL型

フリーボールバルブ

各種バルブ

ミニチュアバルブ

ステンレス製

ボールバルブバルブ

ガねじボール

電動

ボールバルブ