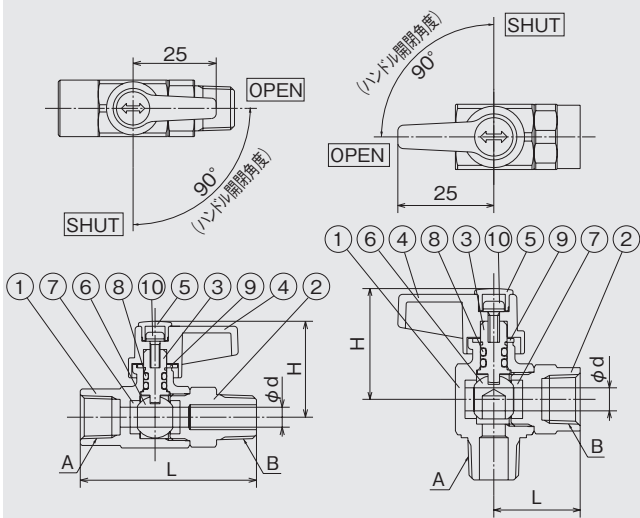


# フリーボール® (M型)

## ■M型 (ストレート)

## ■ML型 (アングル)



取付部形状は品番により異なります。

## 部品表

No.	部品名	材質	No.	部品名	材質
1	本体	C3771BE	6	ボール	C3604BD(メッキ)
2	キャップ	C3604BD	7	ボールシート	PTFE
3	スピンドル	C3604BD	8	オーリング	NBR
4	ハンドル	POM	9	座金	C2680R
5	ハンドルキャップ	PP	10	ビス	SUS

・キャップ材質:M1型、ML1型、ML2型はCAC406C

## 仕様

最高許容圧力	1.0MPa
使用温度範囲	-20℃~80℃
使用流体	冷温水・油・エア

## 流量 (Cv値、P277参照、M1~3型、ML1~3型)

呼び径	1/8	1/4	3/8	1/2
M型(ストレート)	2.3	2.3	3.7	3.7
ML型(アングル)	1.4	1.4	2.0	2.0

## M1型

Rcねじ×Rcねじ



品番	呼び径	A	B	L	H	φd	箱入数		価格(円)
							大箱	小箱	
M1-06	1/8	Rc1/8ねじ	Rc1/8ねじ	41	29	6	100	10	1,300
M1-0806	1/4×1/8	Rc1/4ねじ	Rc1/8ねじ	43	29	6	100	10	1,300
M1-08	1/4	Rc1/4ねじ	Rc1/4ねじ	45	29	6	100	10	1,300
M1-10	3/8	Rc3/8ねじ	Rc3/8ねじ	49	30.5	7.5	100	10	1,390

## M2型

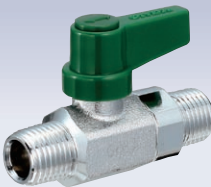
Rcねじ×Rねじ



品番	呼び径	A	B	L	H	φd	箱入数		価格(円)
							大箱	小箱	
M2-06	1/8	Rc1/8ねじ	R1/8ねじ	49	29	6	100	10	1,300
M2-0608	1/8×1/4	Rc1/8ねじ	R1/4ねじ	51	29	6	100	10	1,300
M2-0806	1/4×1/8	Rc1/4ねじ	R1/8ねじ	51	29	6	100	10	1,300
M2-08	1/4	Rc1/4ねじ	R1/4ねじ	53	29	6	100	10	1,300
M2-0810	1/4×3/8	Rc1/4ねじ	R3/8ねじ	53	29	6	100	10	1,300
M2-10	3/8	Rc3/8ねじ	R3/8ねじ	56	30.5	7.5	100	10	1,390

## M3型

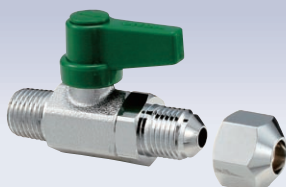
Rねじ×Rねじ



品番	呼び径	A	B	L	H	φd	箱入数		価格(円)
							大箱	小箱	
M3-06	1/8	R1/8ねじ	R1/8ねじ	49	29	6	100	10	1,300
M3-0806	1/4×1/8	R1/4ねじ	R1/8ねじ	51	29	6	100	10	1,300
M3-08	1/4	R1/4ねじ	R1/4ねじ	53	29	6	100	10	1,300
M3-1008	3/8×1/4	R3/8ねじ	R1/4ねじ	53	29	6	100	10	1,300
M3-10	3/8	R3/8ねじ	R3/8ねじ	56	30.5	7.5	100	10	1,300
M3-13	1/2	R1/2ねじ	R1/2ねじ	59	30.5	7.5	100	10	1,600

## M4型

Rねじ×フレアー



品番	呼び径	A	B	L	H	φd	箱入数		価格(円)
							大箱	小箱	
M4-0606	1/8×6	R1/8ねじ	φ6	53	29	6	100	10	1,520
M4-0806	1/4×6	R1/4ねじ	φ6	55	29	6	100	10	1,520
M4-0808	1/4×8	R1/4ねじ	φ8	55	29	6	100	10	1,520
M4-1010	3/8×10	R3/8ねじ	φ10	56.5	29	6	100	10	1,520

早見表

 ROHS指令  
対応

 F型  
E型  
S型

 逆止弁付  
ボールバルブ

4

ボールバルブバルブ

 AE型  
AL型  
AJ型  
AS型

 フリーボール  
ボールバルブ

各種バルブ

ミチアバルブ

 ステンレス製  
ボールバルブバルブ

 ねじボール  
ガス栓

参考資料

 電動  
ボールバルブ