

㊦ ダブルロックジョイント (WL型)

1
ダブルロックジョイント
特長・工法別
早見表
器具取付手続
ポリブレン管
WJ型
WL型
WT型
WX型
WPL型
WPT型
ダブルロックバルブ
保温材
ヘッダー
取付金具・変換アダプター
関連
水栓ジョイント
たて型水栓ジョイント関連
配管部材
施工例
参考資料

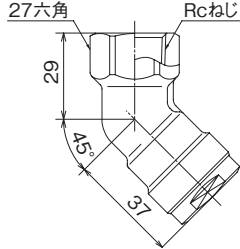
注意

16A、20Aは、樹脂管の種類により品番がA、Cの2つに区別されています。樹脂管の適用表(P39)をご覧くださいの上、適用する製品でご使用下さい。

WL47型 床下アダプター45°タイプ

材質：C3771BE

水栓一体型防水パンへの接続の際に、低床にも対応できて便利です。

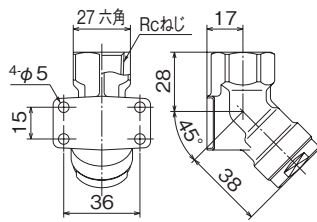


日本水道協会認証登録品 G-653

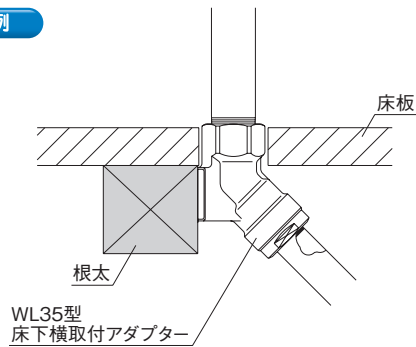
適用	品番	呼び径		箱入数		価格(円)
		ねじ	樹脂管	大箱	小箱	
共用	WL47-1313-S	Rc1/2	13A	40	10	2,700

WL35型 床下横取付アダプター

材質：C3771BE



施工例

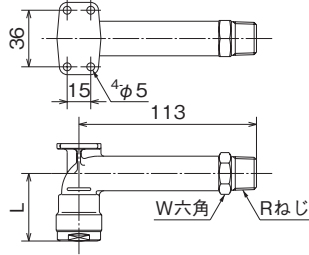


日本水道協会認証登録品 G-653

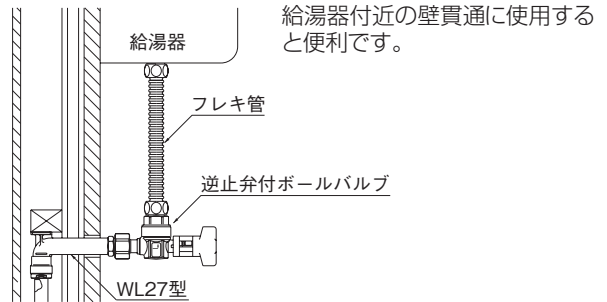
適用	品番	呼び径		箱入数		価格(円)
		ねじ	樹脂管	大箱	小箱	
共用	WL35-1313-S	Rc1/2	13A	40	10	3,180

WL27型 壁貫通逆座ロングエルボ

材質：CAC406



施工例



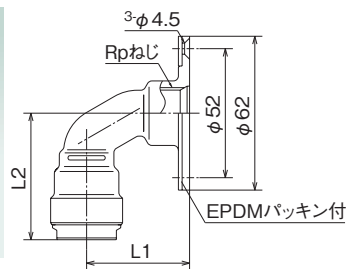
日本水道協会認証登録品 G-652

本品のRねじはフレキ管接続できます。

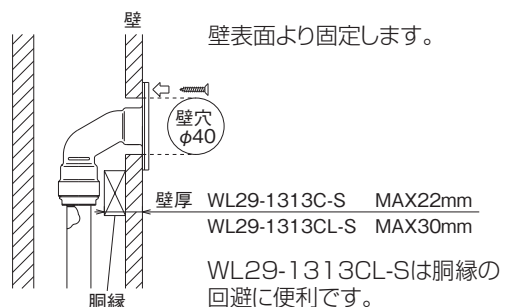
適用	品番	呼び径		L	W	箱入数		価格(円)
		ねじ	樹脂管			大箱	小箱	
共用	WL27-1313C-S	R1/2	13A	43	23	40	5	4,530
	WL27-2013C-S	R3/4	13A	43	28.5	40	5	4,530
	WL27A-2016C-S	R3/4	16A	49.5	28.5	40	5	5,060
	WL27C-2016C-S	R3/4	16A	49.5	28.5	40	5	5,060

WL29型 壁取出し用エルボ

材質：CAC406



施工例



日本水道協会認証登録品 G-652

適用	品番	呼び径		壁厚 (mm)	L1	L2	箱入数		価格(円)
		ねじ	樹脂管				大箱	小箱	
共用	WL29-1313C-S	Rp1/2	13A	MAX22	41.5	51	40	5	3,870
	WL29-1313CL-S	Rp1/2	13A	MAX30	49.5	56	40	5	4,110