

サイドロックストッパー

SIDE LOCK STOPPER

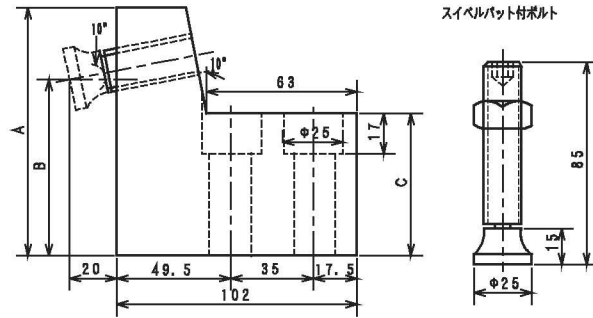
大型機のプラミラー・プレーナー五面加工機など大きなワークの位置決めや、上面全加工時のサイドクランパーとして使用します。
また、クランプボルトが、下方向10° 傾斜している為、浮き上がりを防ぎ安定したクランプが出来ます。



- 材質 S45C
- 仕上 黒染め

(寸法表) 単位 長さ(mm) 質量約(kg)

No.	A	B	C	平ナット	質量
SLS-50	85	50	40	16M-JN	1.75
SLS-75	105	75	60		2.36



サイドジャッキ C 型

SIDE JACK CTYPE

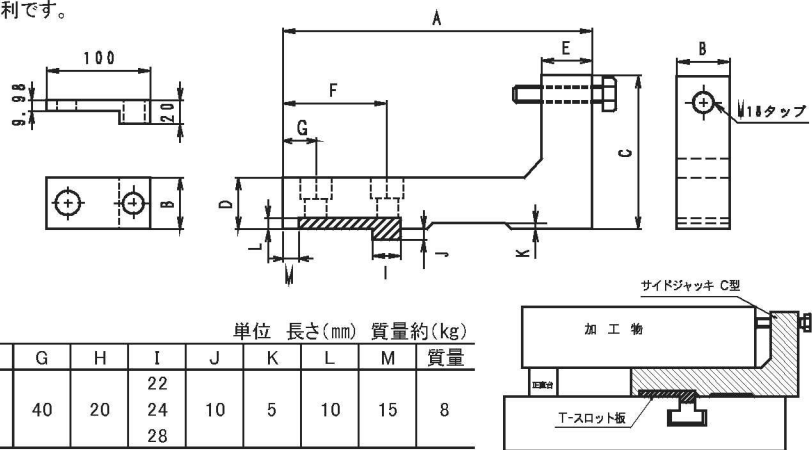
テーブル幅より広い加工物を横からのクランプに便利です。



- 材質 S45C
- 熱処理

(寸法表) 単位 長さ(mm) 質量約(kg)

No.	A	B	C	D	E	F	G	H	I	J	K	L	M	質量
SDJ-2022									22					
SDJ-2024	300	50	150	40	50	95	40	20	24	10	5	10	15	8
SDJ-2028									28					



調整ストッパー

ADJUSTABLE STOPPER

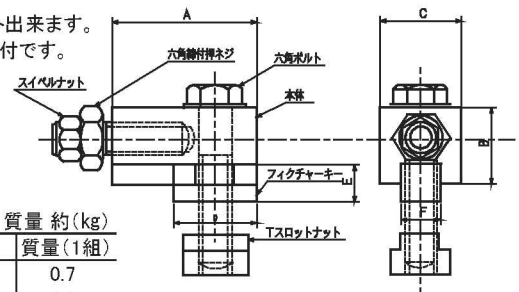


あらゆるワークの固定、位置決めに便利です。
下部にあるキーの入れ替えにより、T溝の縦・横自由にセット出来ます。
又締付け時の浮き上がりや傷が付かないようスイベルナット付です。

- 材質 S45C
- 仕上 黒染
- (2ヶ1組)

(寸法表) 単位 長さ(mm) 質量約(kg)

No.	T-ナット	スイベルナット	A	B	C	D	E	F	質量(1組)
1614-ST	1614-TN	SN-10	55	34	36	36	13	16	0.7
2018-ST	2018-TN	SN-14	85	45	48	40	24	20	1.4



V 型 パット

V-PAD

丸物ワークの位置決めや角物ワークもV角度90°を利用して位置決めなどの作業が出来ます。
プッシングタイプのプレート類への取付けは、セッティングスクリーを参照してください。



- 材質 S45C
- 硬度 HRC45°

(寸法表) 単位 長さ(mm) 質量約(kg)

No.	A	B	ΦC		D	E	F	G	質量
			最小	最大					
VP-7512	95	75		100	M 12	12	13		1.42
VP-6516	85	65	15	80	M 16	16	17	30	1.16
VP-7516	95	75		100	M 16	16	17		1.36

