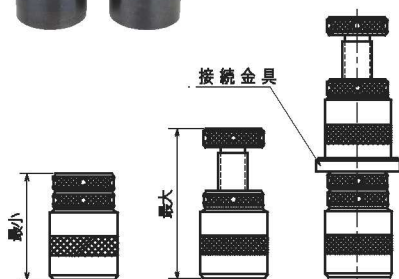


## スクリューサポート

SCREW SUPPORT



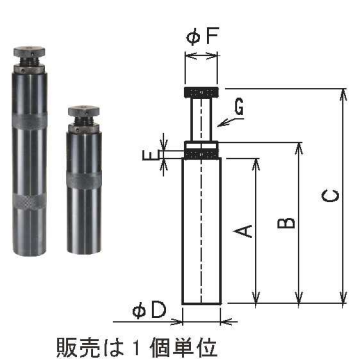
- 材質 S45C
  - 硬度 HRC35~40°
- (2ヶ1組)



No.	能力		主要寸法		適合	質量 (1組)
	最小	最大	胴径	頭部受皿径	レンチ	
S-50	37	50	Φ 40	Φ 35	PW35-5	0.26
S-70	50	70	Φ 40	Φ 35	PW35-5	0.71
S-100	70	100	Φ 45	Φ 40	PW40-6	1.30
S-150	100	150	Φ 50	Φ 45	PW45-7	2.17
S-250	150	250	Φ 60	Φ 50	PW50-8	4.92
S-300	250	300	Φ 60	Φ 50	PW50-8	7.48

## 大型機用スクリューサポート

SCREW SUPPORT BIG MACHING

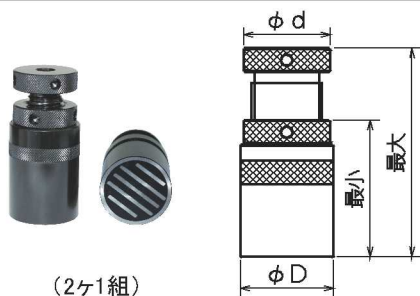


- 材質 S45C
  - 熱処理 先端部高周波焼入
- 大物ワークや背の高いワークのクランプ作業に大変便利です。

No.	能力		主要寸法		適合		質量 (1組)
	A	B	C	D	E	F	
S-400	270	300	400				6.0
S-500	370	400	500				7.5
S-600	470	500	600				9.0
S-700	570	600	700	60	15	70	10.5
S-800	670	700	800				12.0
S-900	770	800	900				13.5
S-1000	870	900	1000				15.0

## 磁力付スクリューサポート

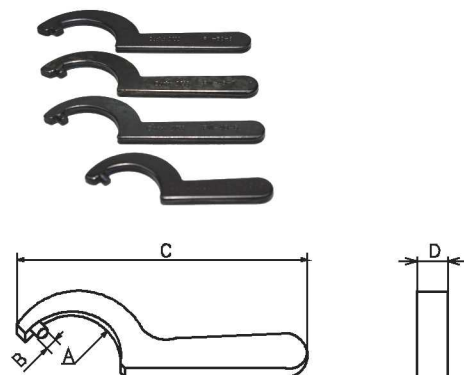
SCREW SUPPORT with MAGNET



No.	能力		主要寸法		適合	質量 (1組)
	最小	最大	Φ D	Φ d	ピンレンチ	
MSS-50	40	50	Φ 45	Φ 35		0.41
MSS-70	50	65	Φ 45	Φ 35	PW-35-5	0.54
MSS-85	65	85	Φ 45	Φ 35		1.03
MSS-110	85	110	Φ 45	Φ 40	PW-40-6	1.75
MSS-165	110	165	Φ 50	Φ 45	PW-45-7	2.93
MSS-265	165	265	Φ 60	Φ 50	PW-50-8	6.23

## ピンレンチハンドル

PIN WRENCH HANDLE



No.	適合サポート		単位 長さ(mm)				質量 (g)
	A	B	C	D	質量		
PW-35-5	S-50	MSS-50	17.5 R	5	100	5	90
	S-70	MSS-70					
		MSS-85					
PW-40-6	S-100	MSS-110	20.0 R	6	130	6	100
PW-45-7	S-150	MSS-165	22.5 R	7	140	7	120
PW-50-8	S-250	MSS-265	25.0 R	8	150	8	120
	S-300						