

キャビネット

盤用

防塵・防水形

コントロール  
(小型FA用)

自立形

熱対策用

情報通信用

特定用途別

計器盤用

ステンレス

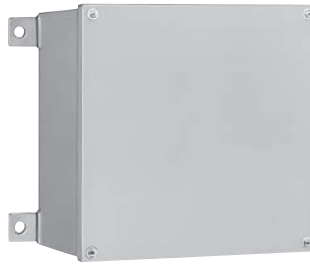
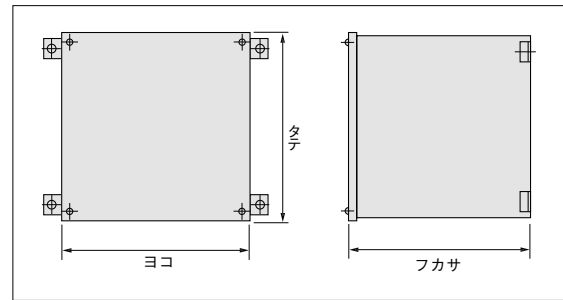
キャビネット

● 接地端子、パッキン付の公共建築工事標準仕様防水形プルボックスです。

|          |                        |
|----------|------------------------|
| 塗 装 色    | プライマ塗装 グレー (N7)        |
| 材 質      | 鉄                      |
| キャビネット板厚 | 1.6mm(一辺が400mm以上2.3mm) |

関連商品

ステンレス公共建築工事標準仕様防水形プルボックス (301頁)



300×300×200KOG

屋外用 **IP44**

プライマ塗装  
グレー  
(N7)

単位/mm

● 電気亜鉛めっき鋼板、接地端子付

| 納期区分 | 品名記号                  | 標準価格 円 | 一個入数 | 外形寸法 |     |     | 製品質量 kg |
|------|-----------------------|--------|------|------|-----|-----|---------|
|      |                       |        |      | ヨコ   | タテ  | フカサ |         |
| ⑦    | <b>150×150×75KOG</b>  | 16,500 | 1    | 150  | 150 | 75  | 1.9     |
| ⑦    | <b>150×150×100KOG</b> | 18,500 | 1    | 〃    | 〃   | 100 | 2.1     |
| ⑦    | <b>150×150×150KOG</b> | 21,000 | 1    | 〃    | 〃   | 150 | 2.5     |
| ⑦    | <b>200×200×100KOG</b> | 21,000 | 1    | 200  | 200 | 100 | 2.9     |
| ⑦    | <b>200×200×150KOG</b> | 23,000 | 1    | 〃    | 〃   | 150 | 3.4     |
| ⑦    | <b>200×200×200KOG</b> | 25,000 | 1    | 〃    | 〃   | 200 | 3.9     |
| ⑦    | <b>250×250×100KOG</b> | 23,000 | 1    | 250  | 250 | 100 | 3.8     |
| ⑦    | <b>250×250×150KOG</b> | 25,000 | 1    | 〃    | 〃   | 150 | 4.5     |
| ⑦    | <b>250×250×200KOG</b> | 27,500 | 1    | 〃    | 〃   | 200 | 5.1     |
| ⑦    | <b>250×250×250KOG</b> | 30,500 | 1    | 〃    | 〃   | 250 | 5.8     |
| ⑦    | <b>300×300×100KOG</b> | 26,000 | 1    | 300  | 300 | 100 | 4.8     |
| ⑦    | <b>300×300×150KOG</b> | 28,000 | 1    | 〃    | 〃   | 150 | 5.6     |
| ⑦    | <b>300×300×200KOG</b> | 30,500 | 1    | 〃    | 〃   | 200 | 6.4     |
| ⑦    | <b>300×300×250KOG</b> | 33,500 | 1    | 〃    | 〃   | 250 | 7.2     |
| ⑦    | <b>300×300×300KOG</b> | 36,000 | 1    | 〃    | 〃   | 300 | 8.0     |
| ⑦    | <b>350×350×200KOG</b> | 33,500 | 1    | 350  | 350 | 200 | 7.8     |
| ⑦    | <b>350×350×300KOG</b> | 37,000 | 1    | 〃    | 〃   | 300 | 9.7     |
| ⑦    | <b>350×350×350KOG</b> | 38,000 | 1    | 〃    | 〃   | 350 | 10.5    |
| ⑦    | <b>400×400×200KOG</b> | 38,000 | 1    | 400  | 400 | 200 | 13.2    |
| ⑦    | <b>400×400×300KOG</b> | 43,500 | 1    | 〃    | 〃   | 300 | 16.2    |
| ⑦    | <b>400×400×400KOG</b> | 48,000 | 1    | 〃    | 〃   | 400 | 19.1    |
| ⑦    | <b>500×500×200KOG</b> | 48,000 | 1    | 500  | 500 | 200 | 18.2    |
| ⑦    | <b>500×500×300KOG</b> | 52,000 | 1    | 〃    | 〃   | 300 | 21.8    |
| ⑦    | <b>500×500×400KOG</b> | 60,500 | 1    | 〃    | 〃   | 400 | 25.5    |
| ⑦    | <b>500×500×500KOG</b> | 68,500 | 1    | 〃    | 〃   | 500 | 29.2    |

Ⓒ代理店様在庫品 Ⓒ物流センター在庫品 ①③⑤⑦標準品(納期別) Ⓓ受注品

●屋外でご使用の場合は水抜き穴を設けてください。