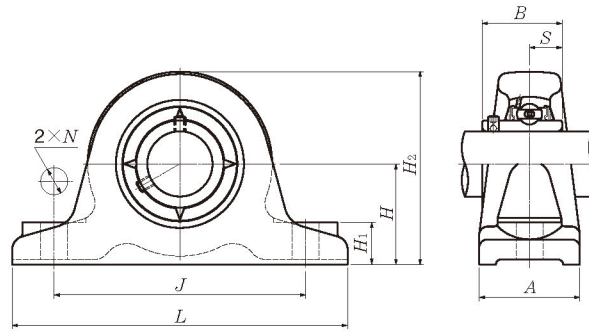


# 鑄鉄製厚肉ピロー形ユニット

UCIP形  
円筒穴形，止ねじ式



軸径 40~140mm

軸径 mm	ユニット <sup>①②</sup> の呼び番号	寸 法									取付け ボルトの 呼び
		H	L	J	A	N	H <sub>1</sub>	H <sub>2</sub>	B	S	
40	UCIP208	60	200	150	60	19	25	115	49.2	19	M16
45	UCIP209	70	210	160	60	19	25	128	49.2	19	M16
50	UCIP210	70	220	170	60	19	28	132	51.6	19	M16
55	UCIP211	80	230	180	60	19	28	148	55.6	22.2	M16
60	UCIP212	80	260	200	70	22	30	155	65.1	25.4	M20
65	UCIP213	90	280	220	70	22	30	172	65.1	25.4	M20
	UCIP313	110	310	250	70	22	30	208	75	30	M20
70	UCIP314	110	330	270	75	25	35	215	78	33	M22
75	UCIP315	120	340	280	75	25	35	230	82	32	M22
80	UCIP316	120	350	290	85	25	40	235	86	34	M22
85	UCIP317	130	370	310	85	25	40	255	96	40	M22
90	UCIP318	130	400	330	85	30	45	260	96	40	M27
95	UCIP319	150	410	340	85	30	45	285	103	41	M27
100	UCIP320	150	430	360	85	30	45	295	108	42	M27
110	UCIP322	170	490	410	100	33	50	335	117	46	M30
120	UCIP324	170	510	430	100	33	50	345	126	51	M30
130	UCIP326	200	550	470	110	33	50	390	135	54	M30
140	UCIP328	200	590	500	110	36	55	400	145	59	M33

- ① 御要求により球状黒鉛鑄鉄製の軸受箱も製作している。  
この場合は呼び番号の後に記号 "N1" が付く。例 UCIP315N1
- ② 御要求によりカバー付ユニットも製作している。