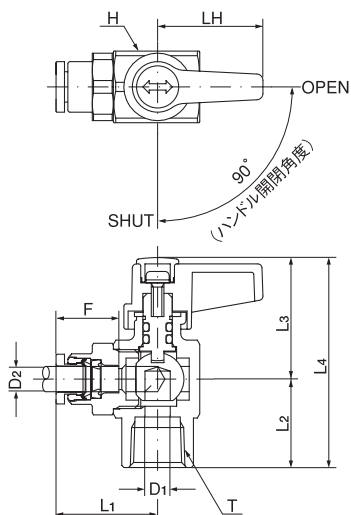


アングルタイプ

●メスねじ



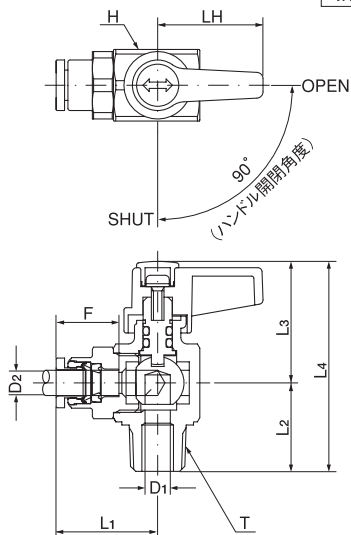
品番	適用チューブ外径 (mm)	Tねじサイズ (Rc)	L1 (mm)	L2 (mm)	L3 (mm)	L4 (mm)	LH (mm)	Fチューブ挿入長さ (mm)	D1 (mm)	D2 (mm)	H (mm)	有効断面積 (mm ²)	質量 (g)
VA-E6-F1/8	6	Rc1/8	24.0	19.0	29.0	48.0	25.0	15	6.0	5.0	17	—	—
VA-E6-F1/4	6	Rc1/4	24.0	21.0	29.0	50.0	25.0	15	6.0	5.0	17	—	—
VA-E8-F1/8	8	Rc1/8	25.0	19.0	29.0	48.0	25.0	16	6.0	6.0	17	—	—
VA-E8-F1/4	8	Rc1/4	25.0	21.0	29.0	50.0	25.0	16	6.0	6.0	17	—	—
VA-E8-F3/8	8	Rc3/8	27.0	24.0	31.0	55.0	25.0	16	7.5	6.0	22	—	—
VA-E10-F1/4	10	Rc1/4	28.0	21.0	29.0	50.0	25.0	19	6.0	6.0	17	—	—
VA-E10-F3/8	10	Rc3/8	30.0	24.0	31.0	55.0	25.0	19	7.5	7.5	22	—	—
VA-E12-F3/8	12	Rc3/8	32.0	24.0	31.0	55.0	25.0	20	7.5	7.5	22	—	—



●オスねじ



品番	適用チューブ外径 (mm)	Tねじサイズ (R)	L1 (mm)	L2 (mm)	L3 (mm)	L4 (mm)	LH (mm)	Fチューブ挿入長さ (mm)	D1 (mm)	D2 (mm)	H (mm)	有効断面積 (mm ²)	質量 (g)
VA-E6-M1/8	6	R1/8	24.0	20.0	29.0	49.0	25.0	15	6.0	5.0	17	—	—
VA-E6-M1/4	6	R1/4	24.0	21.0	29.0	50.0	25.0	15	6.0	5.0	17	—	—
VA-E8-M1/8	8	R1/8	25.0	20.0	29.0	49.0	25.0	16	6.0	6.0	17	—	—
VA-E8-M1/4	8	R1/4	25.0	21.0	29.0	50.0	25.0	16	6.0	6.0	17	—	—
VA-E8-M3/8	8	R3/8	27.0	25.0	31.0	56.0	25.0	16	7.5	6.0	22	—	—
VA-E10-M1/4	10	R1/4	28.0	21.0	29.0	50.0	25.0	19	6.0	6.0	17	—	—
VA-E10-M3/8	10	R3/8	30.0	25.0	31.0	56.0	25.0	19	7.5	7.5	22	—	—
VA-E12-M3/8	12	R3/8	32.0	25.0	31.0	56.0	25.0	20	7.5	7.5	22	—	—



チューブ

クリップ
チューブ

加工チューブ

プッシュ
継手

クイック
継手

クリップ
ケミフイット
継手

竹のこ
継手

制御
シリーズ
替着脱

治具
付属品
工具

技術資料

参考資料