

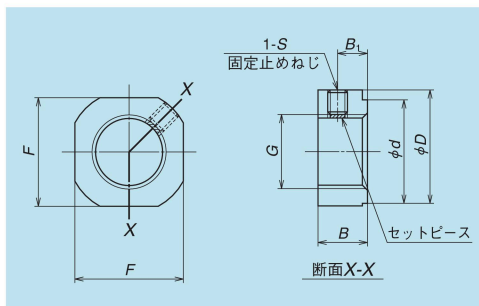
周辺ユニット

NSKでは、サポートユニットのほかに次のようなボールねじ用部品を用意しています。

(3) ロックナット

ボールねじ支持軸受の傾きが少ない取付けが必

要です。NSKはそのためのボールねじ専用ロックナットを用意しています。



軽荷重用 形状寸法図



ロックナット軽荷重用

ロックナット 軽荷重用

ロックナット呼び番号	G	D	F	B	d
WBK06L-01	M6×0.75	14.5	12	5	10
WBK08L-01	M8×1	17	14	6.5	13
WBK10L-01	M10×1	20	17	8	16
WBK12L-01	M12×1	22	19	8	17
WBK15L-01	M15×1	25	22	10	21
WBK17L-01	M17×1	29	24	13	24
WBK20L-01	M20×1	35	30	13	26
WBK25L-01	M25×1.5	42	36	16	34

備考 固定止めねじはセットピース（黄銅パッド）を挿入のうえ締め付けてください。

ロックナット 高速・重荷重用

ロックナット呼び番号	G	D ₁	B	d ₁	d ₂
WBK17L-31H	M17×1	37	18	30	18
WBK20L-31H	M20×1	40	18	30	21
WBK25L-31H	M25×1.5	45	20	40	26
WBK30L-31H	M30×1.5	50	20	40	31
WBK35L-31H	M35×1.5	55	22	49	36
WBK40L-31H	M40×1.5	60	22	49	41