

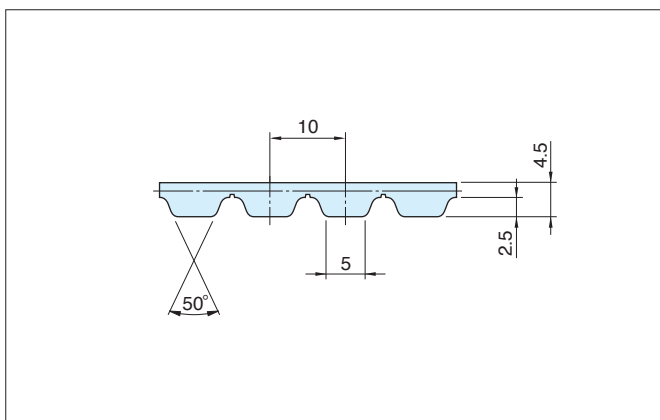
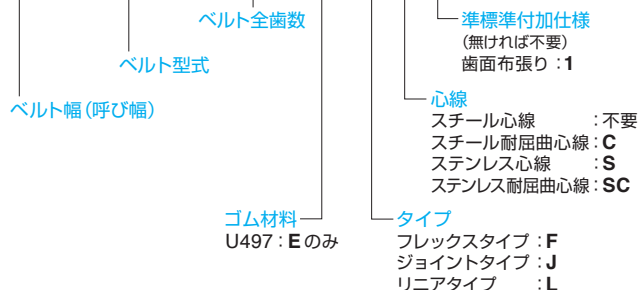
ATベルトの寸法と仕様

AT10

アイアンラバーベルトについて、製作可能な寸法と付加できる仕様の組み合わせを表にしています。表にない仕様についても検討可能ですので、必要な場合はご相談ください。

型式寸法表示例

015-AT10-1350E-FC1



タイプ	ベルト幅 (呼び幅)	長さ mm (歯数)
F	015 020 025 040 050	最小: 600 (60) 最大: 24000 (2400)
	075 100	最小: 1350 (135) 最大: 24000 (2400)

付加仕様: 記号	スチール心線	スチール耐屈曲	ステンレス心線	ステンレス耐屈曲
	ゴム材料	ゴム材料	ゴム材料	ゴム材料
	U497 (E)			
付加仕様なし	E-F	E-FC	E-FS	E-FSC
歯面布張り: 1 最小: 1350(135)	E-F1	E-FC1	E-FS1	E-FSC1
付加仕様なし	E-F	E-FC	E-FS	E-FSC
歯面布張り: 1	E-F1	E-FC1	E-FS1	E-FSC1

タイプ	ベルト幅 (呼び幅)	長さ mm (歯数)
J L	015 020 025 040 050 075 100	最小: 700 (70) 最大: 40000 (4000)

付加仕様: 記号	スチール心線	
	ゴム材料	
	U497 (E)	
付加仕様なし	E-J E-L	
歯面布張り: 1	E-J1 E-L1	

リニアタイプに最小長さの制限はありません

許容張力 F

単位: N

ベルト幅 mm	フレックスタイプ F	ジョイントタイプ J	リニアタイプ L
15	1440	710	1620
20	2160	890	2160
25	2700	1070	2700
40	4500	1960	4320
50	5760	2500	5400
75	8640	3650	8100
100	11700	5000	10800

許容張力は引張荷重のみに関しての許容値であり、選定基準ではありません。
初張力の設定につきましては、96ページの手順に従い算出してください。
スチール心線の数値です。
ステンレス心線は、表の値の80%を許容張力としてください。

製品質量 (参考値)

単位: g

型式	フレックスタイプ F	ジョイントタイプ J	リニアタイプ L	備考
AT10	150	150		幅25mm、長さ1m