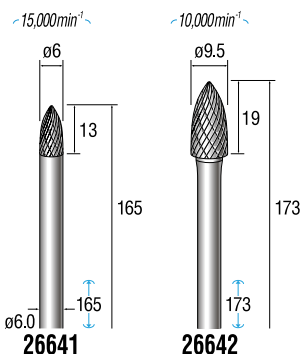


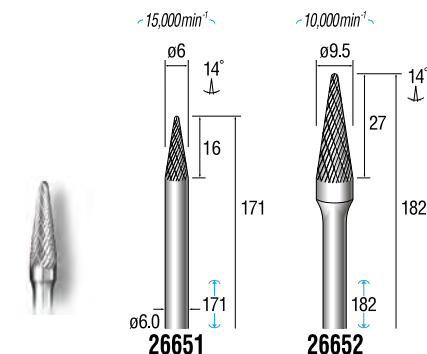
超硬カッター

軸径 $\phi 6.0$

1パック1本入 **Double Cut** ロングシャフト

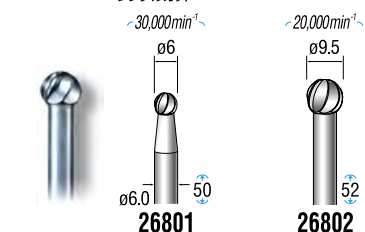


1パック1本入 **Double Cut** ロングシャフト

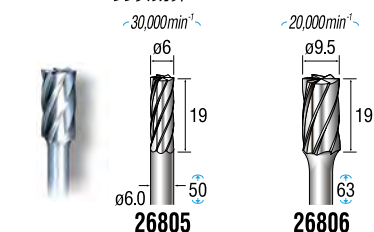


軸径 $\phi 6.0$

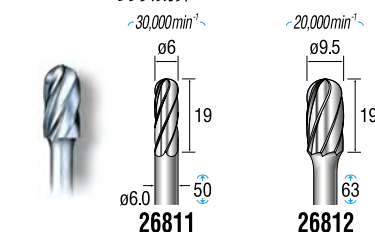
1パック1本入 **Single Cut**



1パック1本入 **Single Cut** (エンドカット付)

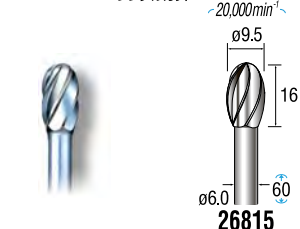


1パック1本入 **Single Cut**

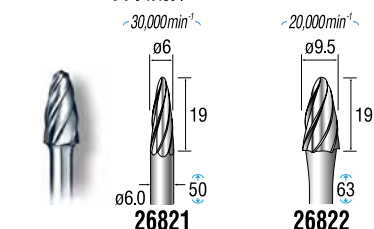


軸径 $\phi 6.0$

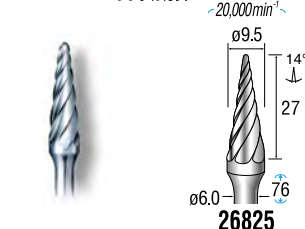
1パック1本入 **Single Cut**



1パック1本入 **Single Cut**

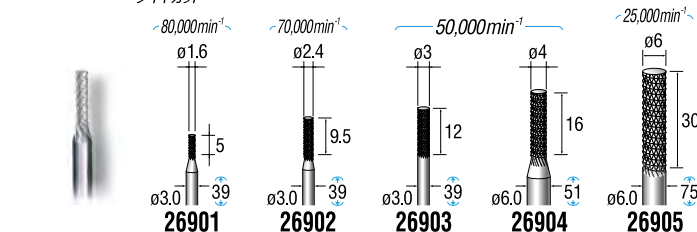


1パック1本入 **Single Cut**

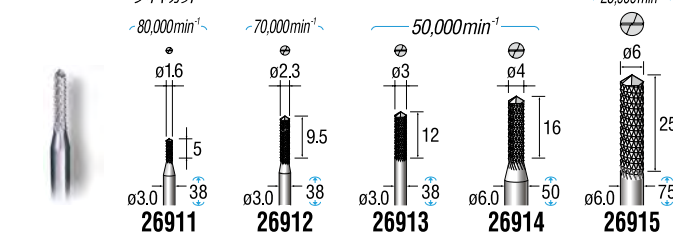


軸径 $\phi 3.0, \phi 6.0$

1パック1本入 **Diamond Cut** 超硬ルーターカッター

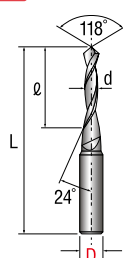


1パック1本入 **Diamond Cut** 超硬ルーターカッター (ドリルエンド付)



軸径 $\phi 1.0, \phi 1.5, \phi 2.0, \phi 2.5$

1パック1本入



超硬マイクロドリル(ルーマ型)

D=φ1.0 L(全長)=30		D=φ1.5 L(全長)=30		D=φ2.0 L(全長)=38		D=φ2.5 L(全長)=43	
d	ℓ	d	ℓ	d	ℓ	d	ℓ
0.5	4.0	0.8	6.3	1.5	11.2	2.0	12.0
0.6	4.5	0.9	7.1	1.6	12.0	2.1	12.0
0.7	5.6	1.0	9.0	1.7	12.0	2.2	12.0
		1.1	9.0	1.8	12.0	2.3	12.0
		1.2	10.0	1.9	12.0	2.4	12.0
		1.3	10.0				
		1.4	11.2				

安全のため、保護メガネ等、保護具を必ず着用してください。表示最高使用回転速度以下で使用してください。

ダイヤモンド&CBN

超硬カッター

スチールカッター

砥石

ゴム砥石

各種サンダー

ブラシ

フェルトバフ

研磨材・研磨ツール

専用工具