

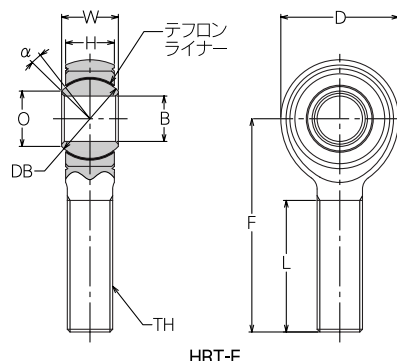
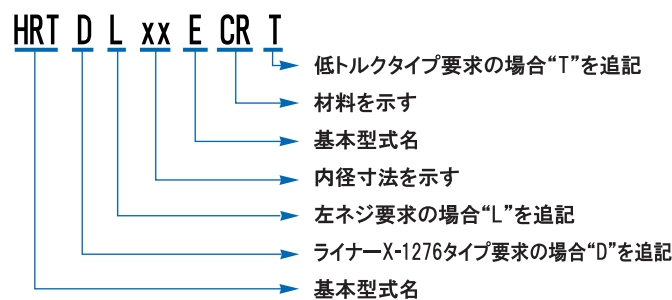
# HRT-E

ロッドエンドおねじ テフロンタイプ 3ピース

材 料 Materials

	HRT-E	HRT-ECR
ボディ	クロモリブデン鋼 亜鉛めっき	SUS630 ステンレス鋼 パッシベーション
レース	410 ステンレス鋼	410 ステンレス鋼
ボール	440C ステンレス鋼	440C ステンレス鋼
ライナー	TFE	TFE

型式番号例 Description of Types



単位 mm

型式番号	φB H7	φD ± 0.50	W 0 - 0.13	H ± 0.13	F ± 0.5	TH JIS 2 級	L ± 0.7	α 度	φO (参考)	SφDB (参考)	無負荷回転トルク N・m	静定格荷重 kN(3)		静破断 荷重 (3) kN	疲労荷重 (3) kN	質量 g			
												標準タイプ	ラジアル				アキシャル(2)		
HRT3E	3	16.0	7.0	5.25	30.0	M3 × 0.5	10.0	18	5.2	8.73	0.06 ~ 0.68 {0.6 ~ 6.9kgf・cm}	3.62	1.96	4.51	0.73	25			
HRT4E	4	18.0	9.5	7.75	35.0	M4 × 0.7	16.0	16	5.8	11.11		6.27	3.53	7.84	1.27	30			
HRT5E	5	20.5	11.0	8.75	39.5	M5 × 0.8	22.0	15	7.8	13.49		10.29	5.09	12.84	2.10	35			
HRT6E	6					M6 × 1.0					14.51	18.14		2.99					
HRT8E	8	23.0	12.5	8.25	46.0	M8 × 1.25	29.0	14	10.9	15.48	0.12 ~ 1.13 {1.2 ~ 11.5kgf・cm}	26.77	5.29	33.44	5.54	40			
HRT10E	10	26.0		10.75	47.0	M10 × 1.5			8	12.2		17.46	37.65	6.76	47.07	7.84	65		
HRT12E	12	34.0	16.0	13.25	62.0	M12 × 1.75	37.0	10	15.4	22.22		62.46	8.33	78.06	12.94	126			
HRT14E	14	36.0	17.0	14.25	64.0	M14 × 2.0	38.0	8	18.9	25.40		82.96	9.02	103.65	17.25	140			
HRT15E	15	38.0	18.0		65.0				11	19		26.19	100.71	9.70	125.81	20.98	165		
HRT16E	16	39.0	19.0	15.25	66.5	M16 × 2.0	39.5	10	19.2	26.99		101.40						10.29	126.70
HRT17E	17	41.0	20.0		72.5	M16 × 1.5	42.0	12	20.4	28.58			120.62	12.16	150.72	25.10	250		
HRT18E	18	43.0		16.30	79.5	M18 × 1.5	46.0	10				22.9						31.75	121.30
HRT20E	20	45.0	22.0		83.0	M20 × 1.5	50.0	13	27.1	34.92			156.21	15.10	195.25	32.55	450		
HRT22E	22	52.0		19.30	86.0	M22 × 1.5	51.0	6				36.8						50.80	300.08
HRT25E	25	70.0	35.0	25.30	105.0	M24 × 2.0	59.0	15	40.4	54.77	0.23 ~ 1.80 {2.3 ~ 18.4kgf・cm}		283.70	23.24	354.60	59.13	1500		
HRT28E	28	75.0			110.0	M27 × 2.0	62.0	14				36.8						50.80	271.93
HRT30E	30	78.0	37.0	120.0	M30 × 2.0	65.0													

注 記 Notes

- テフロンライナーはレース内径面に接着されています。
  - スフェリカルベアリングの静定格荷重または、アキシャルブールロードのいずれか小さいほうの値となっています。
  - ボディ材質を 630(CRタイプ) にすることにより、荷重性能を上げることが可能です。
  - 本シリーズは受注生産となります。
  - 無負荷回転トルク  
低トルクタイプ 全サイズ：0.02N・mMAX  
(ラジアルすきま 0.05mmMAX)
- 選定に当たってはミネベアにご相談ください。

内径サイズ	~ 3	~ 6	~ 10	~ 18	~ 30
H7 公差 (μm)	+ 10 0	+ 12 0	+ 15 0	+ 18 0	+ 21 0