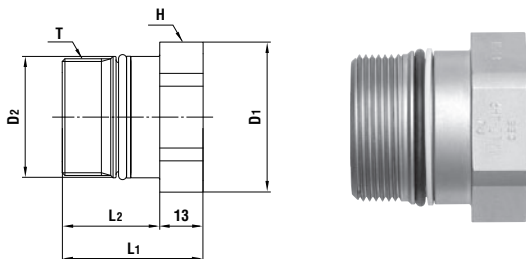


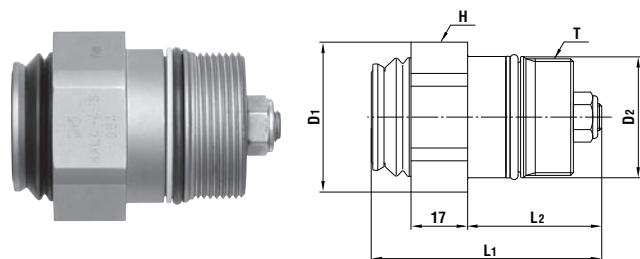
製品型式・寸法表

プラグ MALC-HSP型(高圧用ねじ固定型)



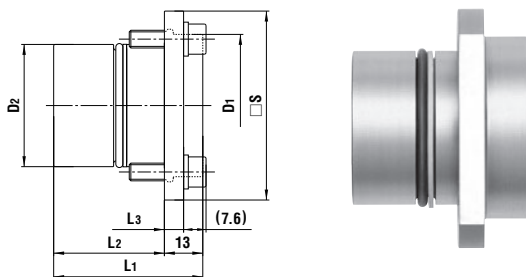
製品型式	相手側取り付けサイズ	質量 (g)	寸法 (mm)					
			L1	L2	φ D1	φ D2	H	T
MALC-2HP	下図参照	73	33	(20)	28	21.9	六角26	M20×1.5
MALC-3HP	下図参照	96	33	(20)	32	25.9	六角29	M24×1.5
MALC-4HP	下図参照	250	41	(28)	45	36.4	六角41	M35×1.5
MALC-6HP	下図参照	357	50.5	(37.5)	50	41.4	六角46	M40×2

ソケット MALC-HSP型(高圧用ねじ固定型)



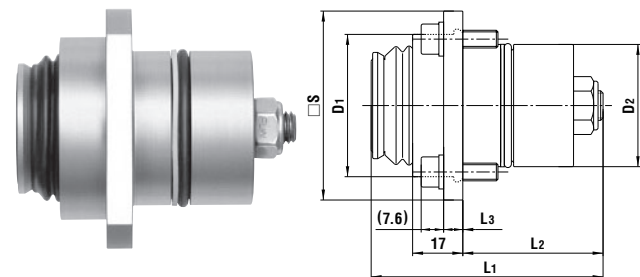
製品型式	相手側取り付けサイズ	質量 (g)	寸法 (mm)					
			L1	L2	φ D1	φ D2	H	T
MALC-2HS	下図参照	89	(49)	(26)	28	21.9	六角26	M20×1.5
MALC-3HS	下図参照	117	(51)	(26)	32	25.9	六角29	M24×1.5
MALC-4HS	下図参照	290	(64)	(36.5)	45	36.4	六角41	M35×1.5
MALC-6HS	下図参照	447	(78.5)	(47.5)	50	41.4	六角46	M40×2

プラグ MALC-HSP型(高圧用フランジ固定型)



製品型式	相手側取り付けサイズ	質量 (g)	寸法 (mm)					
			L1	L2	L3	φ D1	φ D2	□ S
MALC-2HP-FL	下図参照	142	30	(17)	6	27.2	21.9	40
MALC-3HP-FL	下図参照	179	33	(20)	6	30.7	25.9	45
MALC-4HP-FL	下図参照	367	41	(28)	6.5	43.2	36.4	58
MALC-6HP-FL	下図参照	514	50.5	(37.5)	6.5	48.2	41.4	64

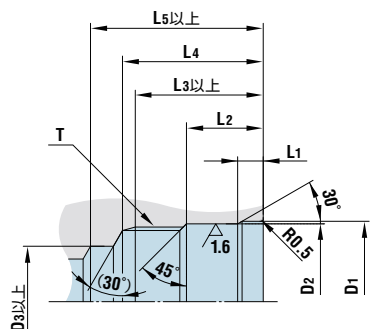
ソケット MALC-HSP型(高圧用フランジ固定型)



製品型式	相手側取り付けサイズ	質量 (g)	寸法 (mm)					
			L1	L2	L3	φ D1	φ D2	□ S
MALC-2HS-FL	下図参照	163	(49)	(26)	6	27.2	21.9	40
MALC-3HS-FL	下図参照	200	(51)	(26)	6	30.7	25.9	45
MALC-4HS-FL	下図参照	418	(64)	(36.5)	6.5	43.2	36.4	58
MALC-6HS-FL	下図参照	611	(78.5)	(47.5)	6.5	48.2	41.4	64

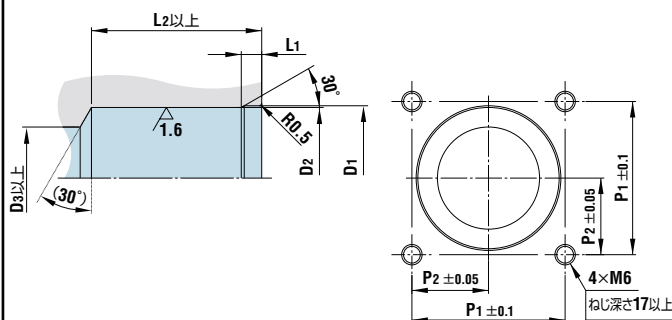
取り付け部寸法

MALC-HSP型(高圧用ねじ固定型)



製品型式	寸法 (mm)								
	φ D1	φ D2	φ D3	L1	L2	L3	L4	L5	T
MALC-2HS MALC-2HP	23 ^{+0.1} ₀	22 ^{+0.06} ₀	16	2.8 ^{+0.2} ₀	11	22	25	28	M20×1.5
MALC-3HS MALC-3HP	27.1 ^{+0.1} ₀	26 ^{+0.08} ₀	18	2.8 ^{+0.2} ₀	11	22	25	29	M24×1.5
MALC-4HS MALC-4HP	37.7 ^{+0.3} ₀	36.5 ^{+0.08} ₀	26	6 ^{±0.2}	18	30	33	40.5	M35×1.5
MALC-6HS MALC-6HP	42.5 ^{+0.3} ₀	41.5 ^{+0.08} ₀	30	6 ^{±0.2}	23	40	44	51.5	M40×2

MALC-HSP型(高圧用フランジ固定型)



製品型式	寸法 (mm)						
	φ D1	φ D2	φ D3	L1	L2	P1	P2
MALC-2HS-FL MALC-2HP-FL	23 ^{+0.1} ₀	22 ^{+0.06} ₀	16	2.8 ^{+0.2} ₀	28 19	28	14
MALC-3HS-FL MALC-3HP-FL	27.1 ^{+0.1} ₀	26 ^{+0.08} ₀	18	2.8 ^{+0.2} ₀	28 22	31	15.5
MALC-4HS-FL MALC-4HP-FL	37.7 ^{+0.3} ₀	36.5 ^{+0.08} ₀	26	6 ^{±0.2}	39 30.5	40	20
MALC-6HS-FL MALC-6HP-FL	42.5 ^{+0.3} ₀	41.5 ^{+0.08} ₀	30	6 ^{±0.2}	50 40	45	22.5

●ご使用前に、巻末の「使用上のお願い」または製品添付の「注意書・注意事項」を必ずお読みください。