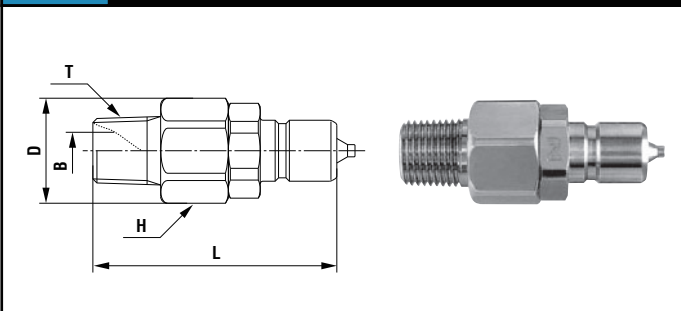


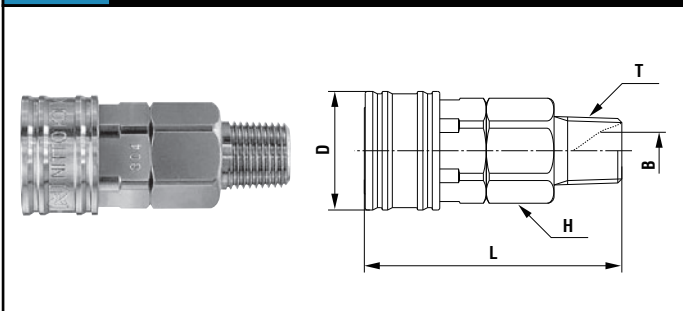
製品型式・寸法表

**プラグ PM型 (めねじ取り付け用)**



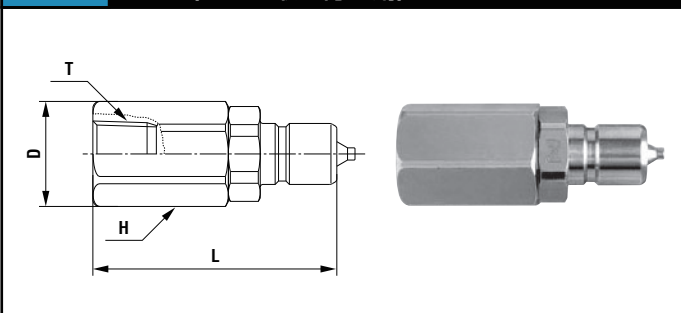
製品型式	相手側取り付けサイズ	本体材質・質量 (g)		寸法 (mm)				
		真ちゅう	ステンレス	L	φD	H	T	φB
CO-1PM	Rc 1/8	20	19	(36)	15.5	六角14	R 1/8	5.5

**ソケット SM型 (めねじ取り付け用)**



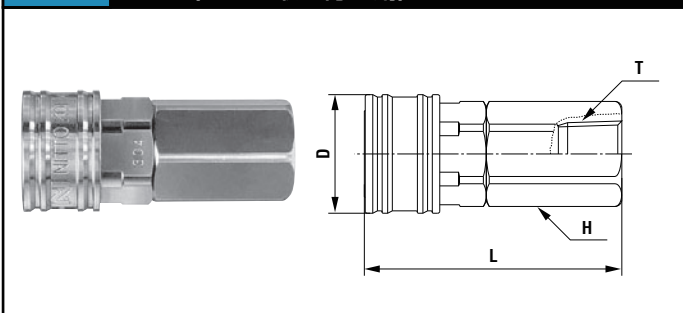
製品型式	相手側取り付けサイズ	本体材質・質量 (g)		寸法 (mm)				
		真ちゅう	ステンレス	L	φD	H	T	φB
CO-1SM	Rc 1/8	34	32	(38)	17.5	六角14	R 1/8	5.5

**プラグ PF型 (おねじ取り付け用)**



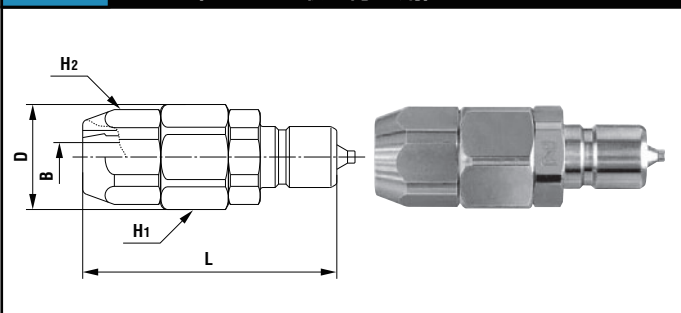
製品型式	相手側取り付けサイズ	本体材質・質量 (g)		寸法 (mm)			
		真ちゅう	ステンレス	L	φD	H	T
CO-1PF	R 1/8	25	23	(36)	15.5	六角14	Rc 1/8

**ソケット SF型 (おねじ取り付け用)**



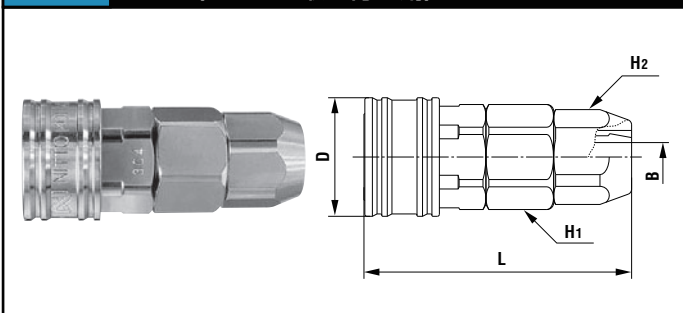
製品型式	相手側取り付けサイズ	本体材質・質量 (g)		寸法 (mm)			
		真ちゅう	ステンレス	L	φD	H	T
CO-1SF	R 1/8	39	36	(38)	17.5	六角14	Rc 1/8

**プラグ PN型 (チューブ取り付け用)**



製品型式	相手側チューブサイズ	本体材質・質量 (g)		寸法 (mm)				
		真ちゅう	ステンレス	L	φD	H1	H2	φB
CO-40PN	φ4×φ6	23	22	(38.5)	15.5	六角14	六角10	2.5
CO-60PN	φ6×φ8	25	24	(37.5)	15.5	六角14	六角13	4.2

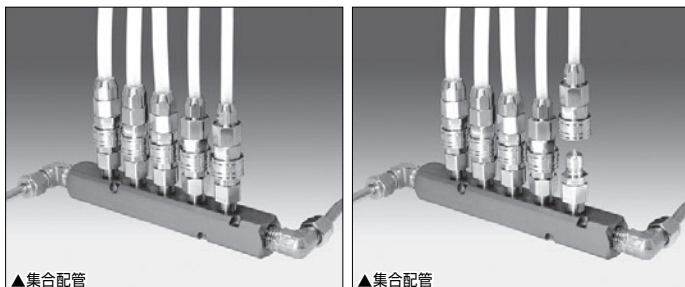
**ソケット SN型 (チューブ取り付け用)**



製品型式	相手側チューブサイズ	本体材質・質量 (g)		寸法 (mm)				
		真ちゅう	ステンレス	L	φD	H1	H2	φB
CO-40SN	φ4×φ6	38	35	(40.5)	17.5	六角14	六角10	2.5
CO-60SN	φ6×φ8	40	37	(39.5)	17.5	六角14	六角13	4.2

※真ちゅう製・ステンレス製共に形状の違いはありません。

用途例

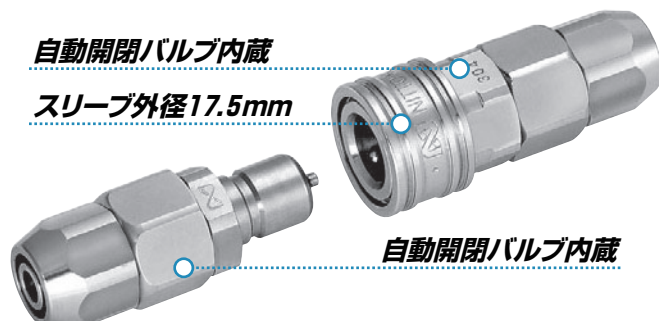


▲集合配管

▲集合配管

自動開閉バルブ内蔵

スリーブ外径17.5mm



自動開閉バルブ内蔵