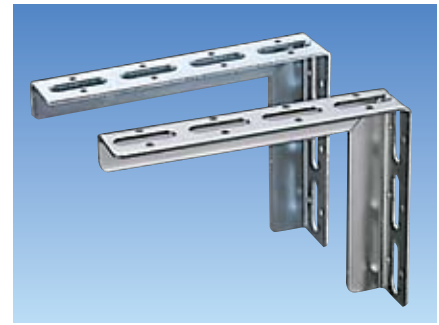


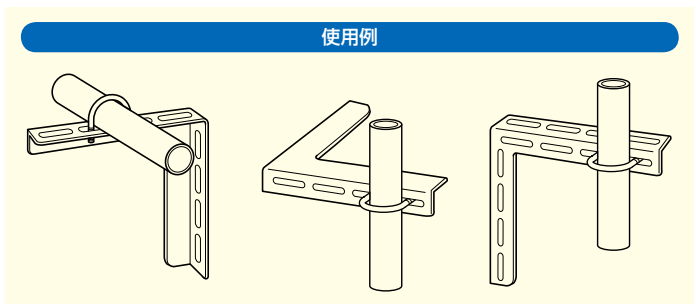
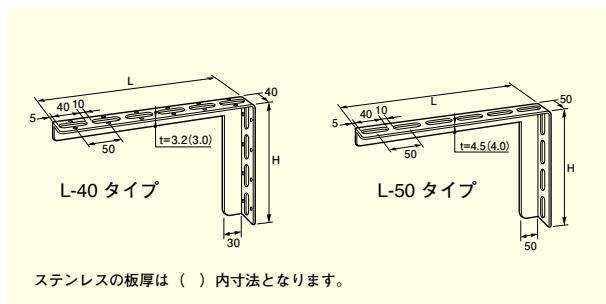
**N-500330 L型ブラケット (ユニクロめっき)**
**N-500333 L型ブラケット (ステンレス)**

コード No.	型番 (ユニクロめっき)	型番 (ステンレス)	L	H	入数	適用 ボルト径
001	NB-1	SNB-1	150	150	10	M8 ・ M10 ・ W3/8
002	NB-2	SNB-2	200	150	10	
003	NB-3	SNB-3	300	200	10	
004	NB-4	SNB-4	400	250	10	
005	NB-5	SNB-5	500	300	10	
006	NB-6	SNB-6	600	300	10	
007	NB-7	SNB-7	700	400	10	
008	NB-8	SNB-8	800	400	10	
009	NB-9	SNB-9	900	500	10	
021	NB-21	SNB-21	200	150	10	M10 ・ M12 ・ W1/2
022	NB-22	SNB-22	200	200	10	
032	NB-32	SNB-32	300	200	10	
043	NB-43	SNB-43	400	300	10	
053	NB-53	SNB-53	500	300	10	
064	NB-64	SNB-64	600	400	6	
074	NB-74	SNB-74	700	400	6	

単位 (m/m)



- 水平横走り配管用L型タイプのブラケットです。
  - 両面穴明タイプもご用意できます。
  - ドブめっき品もご用意できます。
- ※両面穴明タイプは下記寸法図と形状、寸法が異なりますので別途お問い合わせ下さい。


**N-080115 チャンネル君 (NC/ドブめっき)**
**N-080117 チャンネル君 (SNC/ステンレス)**

コードNo.	100	101	150	151	203	202	200	201	301	302	300
品番	NC-100 (SNC-100)	NC-100S (SNC-100S)	NC-150 (SNC-150)	NC-150S (SNC-150S)	NC-200LL (SNC-200LL) 受注生産品	NC-200L (SNC-200L) 受注生産品	NC-200 (SNC-200)	NC-200S (SNC-200S)	NC-300L (SNC-300L)	NC-300SL (SNC-300SL) 受注生産品	NC-300 (SNC-300)
適用パイプ	40A まで		65A まで		100A まで (3/8 × 125A)				150A まで		
L	100		150		200				300		
H	100	75	100	75	150	125	100	75	150	125	100
W	50	40	50	40	50	50	50	40	50	50	50
P1	41	41	60	60	95	95	95	95	65	65	65
P2	41	41	85	85	125	125	125	125	215	215	215
D1	11×25×2 $\phi$	11×25×2 $\phi$	11×45×2 $\phi$	11×45×2 $\phi$	11×85×2 $\phi$	11×85×2 $\phi$	11×85×2 $\phi$	11×85×2 $\phi$	14×55×4 $\phi$	14×55×4 $\phi$	14×55×4 $\phi$
D2	11×25×2 $\phi$	11×25×2 $\phi$	11×25×2 $\phi$	11×25×2 $\phi$	11×25×2 $\phi$	11×25×2 $\phi$	11×25×2 $\phi$	11×25×2 $\phi$	11×25×2 $\phi$	11×25×2 $\phi$	11×25×2 $\phi$
板厚	4.5	4.5	4.5	4.5	4.5	4.5	4.5	4.5	4.5	4.5	4.5
入数	36	44	20	20	20	20	20	20	8	14	14

単位 (m/m)

- 配管を壁面、床面等に施工する為の支持架台です。
  - センターマークを付けた事により、施工性を向上させました。
- ※ステンレス製品の厚みは 4.0mm になります。

