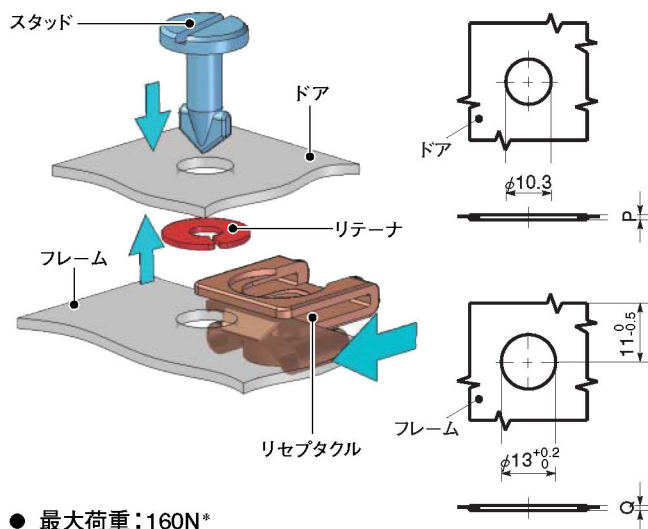


D1 クリップオン スタッド6.3mm



- 最大荷重: 160N*
- 使用可能温度: -40℃~90℃

スタッド

- 3種類の頭部形状を標準化。

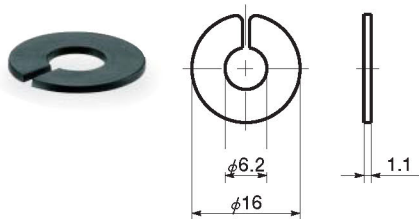
D1-004-***-030	マイナス溝
D1-166-***-030	六角穴
D1-125-***-030	ウイング

- マイナス溝つきノブタイプもあります。詳しくはコンタクトセンターへお問い合わせください。
- 材質・仕上げ
ガラス繊維強化ナイロン(つや消し黒)

リテーナ

スタッドの脱落防止にはリテーナをご使用ください。

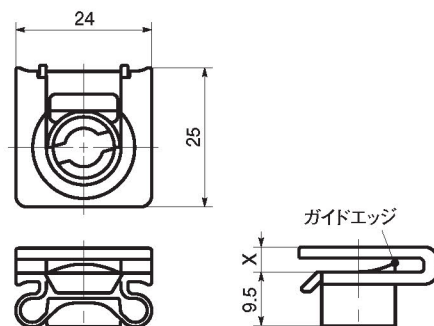
- 材質・仕上げ
ポリアセタール(つや消し黒)



Catalog Number 品番	Price (Yen) 価格 (円)	Mass 質量 (g)
D1-004-000-010	40	0.1

リセプタクル

- フレームの横からはめ込むリセプタクル。
- 丸穴をあけるだけで簡単に取っつけができます。
- 材質・仕上げ
ポリアセタール(つや消し黒)

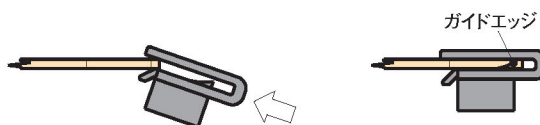


unit: mm

Catalog Number 品番	Price (Yen) 価格 (円)	X	Q	Mass 質量 (g)
D1-004-921-010	150	4.4	0.7~2.3	2.6
D1-004-922-010	150	6	2.3~3.9	2.6
D1-004-923-010	150	5.6	3.9~5.5	2.6

- 取り付け方法

ガイドエッジにより、フレームに対しリセプタクルの位置を固定できます。



ご注文にあたって 14:00当日出荷 直送可能

品番

D1-004-921-010

リセプタクル

D1-004-050-030

スタッド ヘッド形状 L寸法

D1-004-000-010

リテーナ

* Southco社の試験値であり、保証値ではありません。