

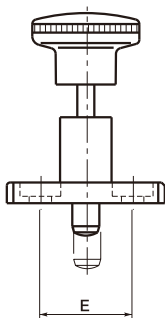
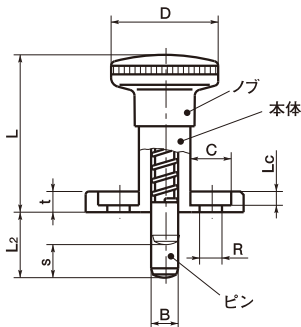
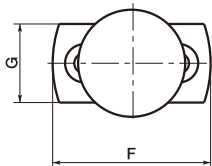
目次
 4-7の2案
 レバー
 ノブ
 取手
 プッシュ
 クリップ
 ハンドル
 インジケータ
 画面
 構造部品
 フォトグラフ
 フォトグラフ
 スクリーン
 ネジコ
 エレクトロ
 ニクス
 ステージ
 技術資料
 の取扱い
 INDEX

Index Plunger for precision locating RoHS指令適合

PPLX インデックスプランジャ

GN817.3

CAD DATA 2D 3D
 down load



- 正確な位置ぎめを可能にしたインデックスプランジャ。
- ピン径の公差はh7です。相手側の穴の推奨公差はG6です。
- 位置ぎめピン用ブシュ PJA PJB (P.502~P.503)と組み合わせて使用すればより精密な位置ぎめができます。
- 六角穴付きボルト (M5) を使用して取りつけてください。
- 各ピン径について4種類のピン長さを標準化。
- 材質・仕上げ
 ノブ: ナイロン6 (つや消し黒)
 本体: SUM22L、四三酸化鉄皮膜 (黒)
 ピン: S45C (硬度50~60HRC)・研磨
 スプリング: SWPB

unit:mm

Catalog Number 品番	Price (Yen) 価格 (円)	B ^{h7}	L ₂	s min.	D	L	E	F	G	t	C	R	L _c	Load 荷重 (N) min./max.	Mass 質量 (g)
PPLX- 8-20	6,060	8	20	10	28	51	26	38	16	8	9.5	5.5	5.5	8.5/28	75
PPLX- 8-22	6,120	8	22	10	28	51	26	38	16	8	9.5	5.5	5.5	8.5/28	76
PPLX- 8-26	6,130	8	26	10	28	51	26	38	16	8	9.5	5.5	5.5	8.5/28	77
PPLX- 8-30	6,150	8	30	10	28	51	26	38	16	8	9.5	5.5	5.5	8.5/28	78
PPLX-10-22	6,210	10	22	12	28	51	26	38	16	8	9.5	5.5	5.5	9.5/38	76
PPLX-10-24	6,230	10	24	12	28	51	26	38	16	8	9.5	5.5	5.5	9.5/38	78
PPLX-10-28	6,250	10	28	12	28	51	26	38	16	8	9.5	5.5	5.5	9.5/38	80
PPLX-10-32	6,310	10	32	12	28	51	26	38	16	8	9.5	5.5	5.5	9.5/38	82

ご注文にあたって 🕒 14:00当日出荷 🚚 直送可能

品番

PPLX-8-20

インデックス
プランジャ

B

L₂

● 使用例

PJA PJB 位置ぎめピン用ブシュ (P.502~P.503)と組み合わせて。

