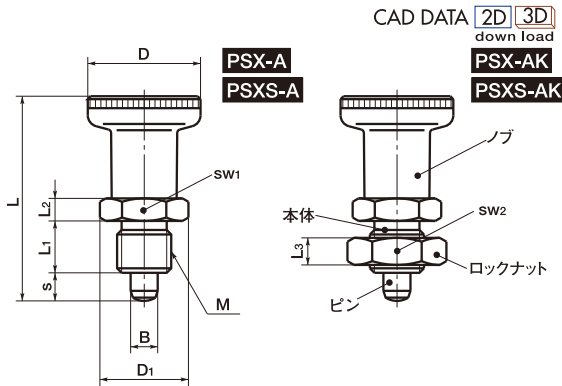


PSX インデックスプランジャ

GN607



- 薄いフレームなどに直接取り付けができるショートタイプ。
- **PSX-A** **PSX-AK** ———— スティール製
- **PSXS-A** **PSXS-AK** ———— ステンレス製
- ピンは焼入れ(スティール製)またはニッケルメッキ(ステンレス製)済み。耐摩耗性にすぐれています。
- **PSX-A** **PSXS-A** ———— ロックナットなし
ゆるみ止めサービス(P.56~P.57)をご利用ください。
- **PSX-AK** **PSXS-AK** ———— 固定のためのロックナットつき

● 材質・仕上げ

記号	PSX-A	PSX-AK	PSXS-A	PSXS-AK
ノブ	ナイロン6(つや消し黒)		ナイロン6(つや消し黒)	
本体	SUM22L、四三酸化鉄皮膜(黒)		SUS303	
ピン	S45C(硬度50~60HRC)・研削		SUS303、ニッケルメッキ・研削	
スプリング	SWPB		SUS301	
ロックナット	—	S45C、四三酸化鉄皮膜(黒)	—	SUS303

PSX-A **PSX-AK** (スティール製)

unit:mm

PSX-A(ロックナットなし)		PSX-AK(ロックナットつき)		共通寸法												
Catalog Number 品番	Price(Yen) 価格(円)	Catalog Number 品番	Price(Yen) 価格(円)	L ₃	sw ₂	B _{-0.02} ^{0.05}	s min.	M	D	L	D ₁	L ₁	L ₂	sw ₁	Load 荷重(N) min./max.	Mass 質量 (g)
PSX-6-A	1,730	PSX-6-AK	1,810	6	19	6	6	M12×1.5	25	45	19.6	10	5	17	7/18	35
PSX-8-A	1,960	PSX-8-AK	2,150	8	24	8	8	M16×1.5	31	54	21.9	12	6	19	14/24	60

⚠ 使用上の注意

ノブが抜け落ちる恐れがありますので、ノブの引張荷重は下表の値を超えないようにしてください。

Catalog Number 品番	Catalog Number 品番	Allowable Axial Load 許容引張荷重(N)
PSX-6	PSXS-6	400
PSX-8	PSXS-8	500

