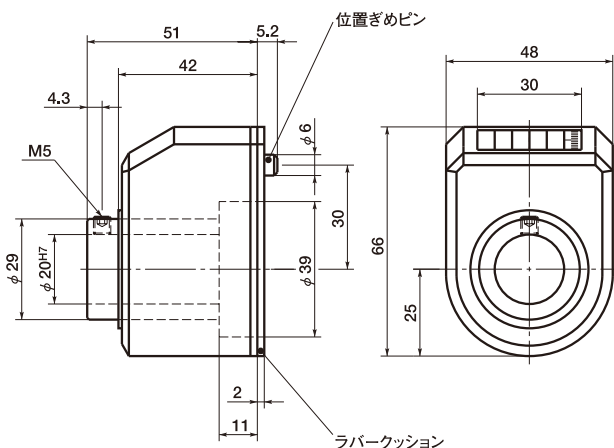


RDP デジタルポジションインジケータ

GN952

CAD DATA  
down load

- 送り回転軸にセットするだけで送り量のデジタル表示が可能です。
- 送り回転軸のピッチに合わせて選択できます。
- カウンタの読み取り方向は4種類を標準化。
- 2色カラーバリエーション。
 - OR** —— オレンジ
 - GR** —— グレー
- カラー **RDC** (P.374) を使用することにより、φ 20mm 以外に、φ 12・φ 14・φ 15・φ 16mm の回転軸にも対応できます。
- 全製品にラバークッションおよび回転軸固定のための六角穴付き止めねじが付属しています。
- 材質・仕上げ
 - 本体：ナイロン6 (オレンジ・グレー)
 - ハブ：SUM22L、四三酸化鉄皮膜 (黒)
 - ねじ：SCM435、四三酸化鉄皮膜 (黒)

unit:mm

Catalog Number 品番	Price(Yen) 価格 (円)	ピッチ	1回転表示*	最高回転数 (min ⁻¹)	Mass 質量 (g)
RDP- 0.5	11,800	0.5	000.50	500	125
RDP- 1.00	11,800	1	001.00	250	125
RDP- 1.0	11,800	1	0001.0	1500	125
RDP- 2.0	11,800	2	0002.0	1250	125
RDP- 2.5	11,800	2.5	0002.5	1000	125
RDP- 3.0	11,800	3	0003.0	830	125
RDP- 4.0	11,800	4	0004.0	625	125
RDP- 5.0	11,800	5	0005.0	500	125
RDP- 6.0	11,800	6	0006.0	415	125
RDP-10.0	11,800	10	0010.0	250	125

* 小数点以下の数字は赤色で表示されます。

** 2008年10月1日現在、一部のアイテムがRoHS指令に適合していません。

鋭意、対策を進めておりますので、最新情報を当社ホームページ(www.nbk1560.com/)でご確認ください。

- 軸の回転をロックする必要がある場合には、インジケータベース **RIS** **RIP** と組み合わせてご使用ください。

**RIS** **RIP** インジケータベース (P.372~P.373)

- 小型のデジタルポジションインジケータ **RDS** もあります。

**RDS** デジタルポジションインジケータ (P.370~P.371)