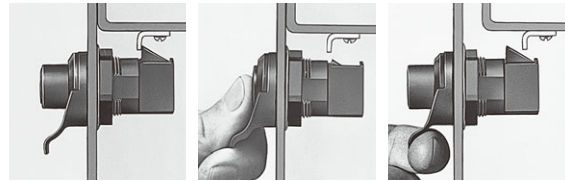
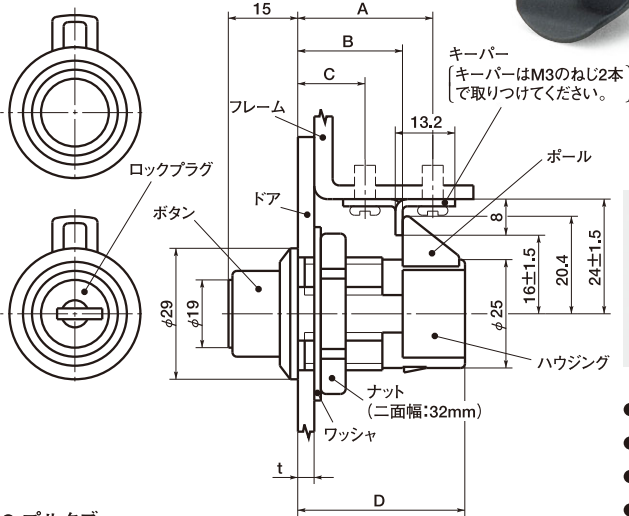


# 93 プッシュロック



CAD DATA 2D 3D  
down load

southco®  
CONNECT · CREATE · INNOVATE



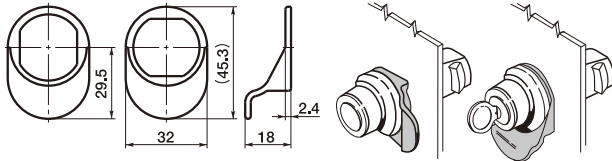
● プルタブ

● 水平プルタブ

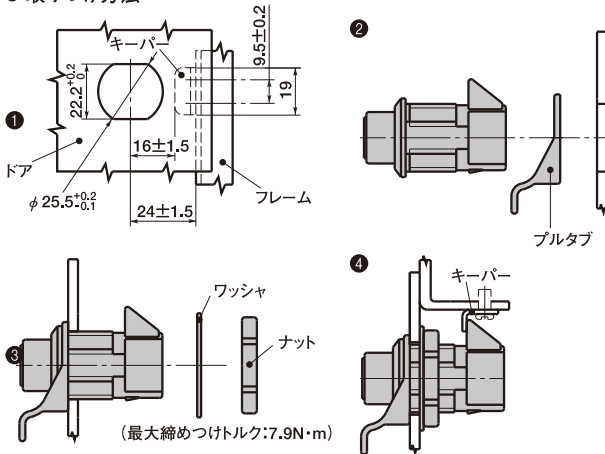
● 垂直プルタブ

● 水平プルタブ

● 垂直プルタブ



● 取り付け方法



- ボタンを押すことによりボールが引込み、ロックがはずれます。
- ドアは軽く押すだけでスムーズに閉まります。
- プルタブ付きのタイプを使用することで、操作性が向上します。
- プルタブはボールに対して水平・垂直の2種類があります。
- キーロックつき(キー2個)・キーロックなしの2種類を標準化。

● 許容最大荷重: 530N

破壊荷重: 690N

● 材質・仕上げ

ハウジング: ガラス繊維強化ナイロン6(つや消し黒)

ボール: ポリアセタール(黒)

ロックプラグ: ガラス繊維強化ポリアセタール(つや消し黒)

スプリング: SUS302

プルタブ: ナイロン66(つや消し黒)

ナット: ガラス繊維強化ナイロン6(つや消し黒)

ワッシャ: SUS302

キーバー: SUS304

キー: 黄銅

ご注文にあたって

14:00当日出荷

直送可能

品番

93-314

プッシュロック

キーロックつき			キーロックなし			共通寸法					
Catalog Number 品番	Price(Yen) 価格(円)	Mass 質量(g)	Catalog Number 品番	Price(Yen) 価格(円)	Mass 質量(g)	プルタブ	max.t	A±1.5	B*	C±1.5	D (参考)
93-303	3,860	50	93-304	2,830	34	水平	10.3	29.5	23 <sup>+0.1</sup> <sub>-0.7</sub>	14.5	37
93-313	3,860	50	93-314	2,830	34	垂直	10.3	29.5	23 <sup>+0.1</sup> <sub>-0.7</sub>	14.5	37
—	—	—	93-308	2,630	31	なし	12.7	32	25±0.4	17	40

\*付属のキーバーを使用しない場合は、フレームの位置はB寸法にしたがってください。

●キーバー取り付け用のねじ(M3)は付属していません。