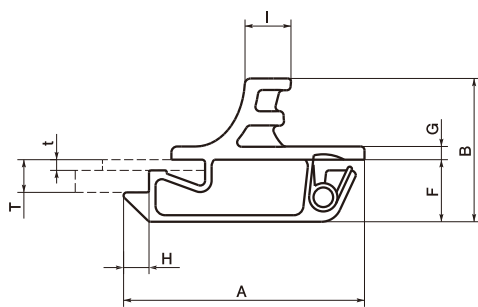
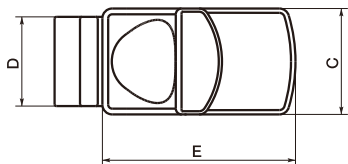


A3 スライドラッチ

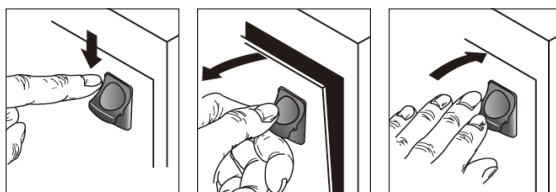


CAD DATA [2D](#) [3D](#)
down load

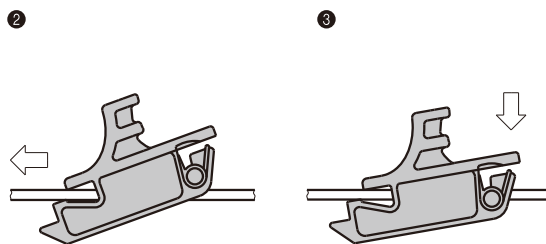
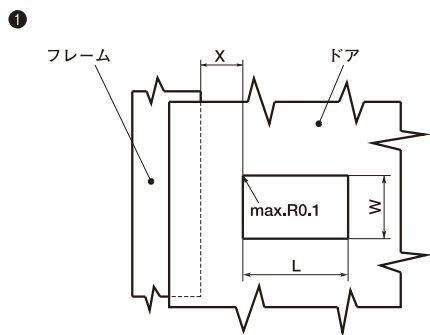


southco
CONNECT · CREATE · INNOVATE

- 本体は前後にスライドします。
- 本体をスライドさせればドアを開けることができます。
- 手を離せば、内蔵されたスプリングにより本体はもとの位置にもどります。閉めるときはドアを押すだけです。
- 角穴にはめ込むだけで簡単に取り付けができます。
- 許容最大荷重 (締付力) : 90N A3-70-412-25
 150N A3-60-519-25
 破壊荷重 (締付力) : 130N A3-70-412-25
 210N A3-60-519-25
- 使用可能温度: -40℃~60℃
- 材質・仕上げ
 本体: ABS (つや消し黒)、UL94 V-0
 スプリング: SUS302



● 取り付け方法



前方から取り付け穴に挿入してください。 後部をはめ込めばドアに固定されます。

Catalog Number 品番	Price (Yen) 価格 (円)	t	T±0.1	A	B	C	D	E	F	G	H	I	L±0.1	W	X±0.8	Mass 質量 (g)
A3-70-412-25	340	1 ±0.1	3	22.2	15.5	9.5	7.6	19	7.2	1.5	4	5.1	12.7	7.8±0.05	6.4	2.5
A3-60-519-25	430	1.2 ^{+0.2} ₀	4.8	36.2	22.4	16.5	14	30.1	9.6	2.2	4.3	7.2	22.2	14.3±0.1	9.5	4.5

unit:mm

ご注文にあたって 14:00当日出荷 直送可能

品番

A3-70-412-25

スライドラッチ