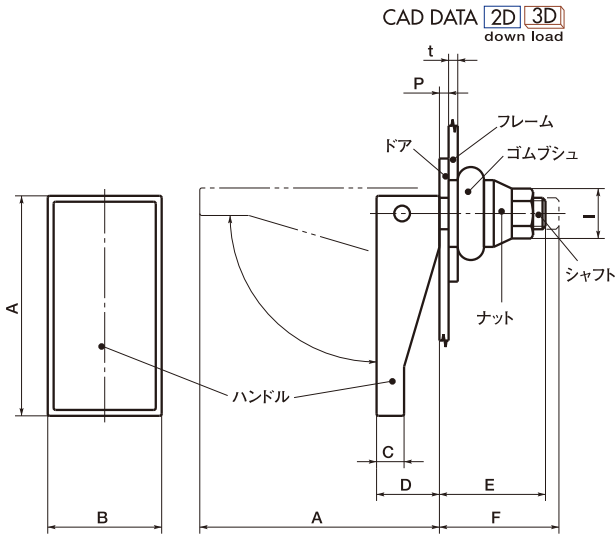


19 スウェルラッチ



southco®
CONNECT · CREATE · INNOVATE



- ハンドルを倒すと、ゴムブシュが軸方向に圧縮され、円周方向に膨張してドアをラッチします。
- ドアとフレームにミスアライメントがあっても、ゴムブシュの変形でラッチングできます。
- ガラス・プラスチックなどのドア・フレームにも適用できます。
- 材質・仕上げ
ハンドル・ナット：ナイロン66 (黒)
シャフト：真鍮 (黒)
ゴムブシュ：SBR (黒)
ピン：SUS302

Catalog Number 品番	Price (Yen) 価格 (円)	Series シリーズ	A	B	C	D	E	F	I (二面幅)	max. P	Mass 質量 (g)
19-81-10	850	81	28	12	4	8	13	15.5	6	3.2	5
19-91-10	930	91	39	17	5	11.5	19	22.5	8	4.8	10
19-10-101-10	1,370	101	56	29	7	16	27	31.5	11	6.4	29

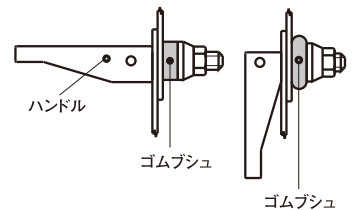
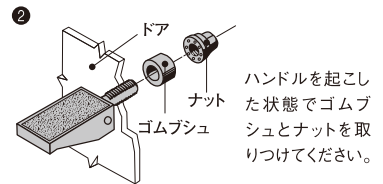
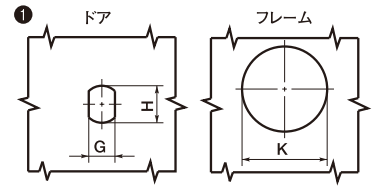
unit:mm

Catalog Number 品番	t	G ^{+0.1} ₀	H ^{+0.1} ₀	K ^{+0.5} ₀	ドアとフレームの 許容ミスアライメント max.	Rated Load* 荷重 (N)
19-81-10	~3.2	3.3	4.1	9.5	0.4	180
19-91-10	~3.2	4.5	5.8	13.5	0.6	440
	3.2~4.8	4.5	5.8	14	0.8	330
19-10-101-10	1.2~3.2	6.5	8	19	0.9	330
	3.2~4.8	6.5	8	19.5	1.1	660
	4.8~6.4	6.5	8	20	1.3	550
	6.4~	6.5	8	20.5	1.5	220

unit:mm

*分単位での短時間における耐荷重です。この荷重での長時間にわたる使用は避けてください。

● 取り付け方法



ご注文にあたって

🕒 14:00当日出荷

🚚 直送可能

品番

19-91-10

スウェルラッチ