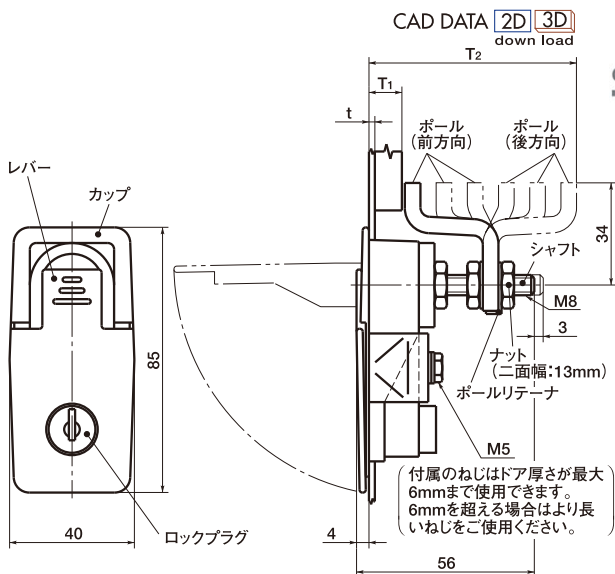


62 リフトアンドターンコンプレッションラッチ



southco®
CONNECT · CREATE · INNOVATE

- レバー上部を押し、レバーを引き起こすと、ボールが後退してロックがはずれます。つぎに、レバーをまわせば、ボールもまわり、ドアを開けることができます。ドアを閉めるときは逆の操作を行ってください。
- オプションのガスケットを使用し、また、取り付け用のねじ部をシールしたときの防水の等級はNEMA4およびIP-66です。
- 許容最大荷重：440N
- 材質・仕上げ

レバー・カップ：亜鉛ダイカスト

クロムメッキ 62-**-*11-3

静電塗装(つや消し黒) 62-**-*51-3

ボール・ボールリテーナ・ブラケット：S10C、三価クロメート処理
スプリング：SUS302

シャフト：SUM24L、三価クロメート処理

カム：S10C、三価クロメート処理

ナット：S10C、三価クロメート処理

ワッシャ：ばね鋼、三価クロメート処理

ロックプラグ：

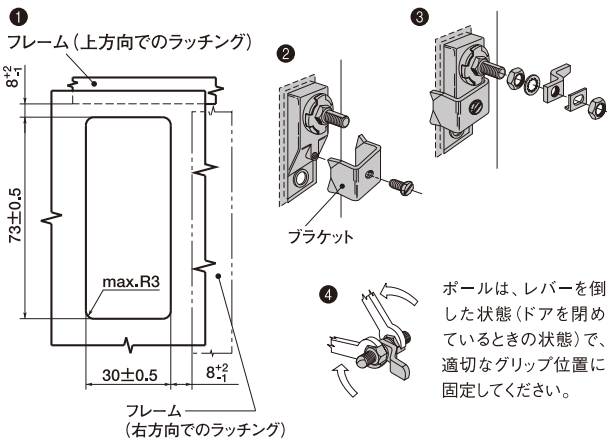
亜鉛ダイカスト、クロムメッキ 62-42-*11-3

ガラス繊維強化ポリアセタール 62-42-*51-3

キー：黄銅

ガスケット(オプション：62-973-431)：合成ゴム(質量1g)

● 取り付け方法



キーロックなし

クロムメッキ		つや消し黒		共通寸法					
Catalog Number 品番	Price(Yen) 価格 (円)	Catalog Number 品番	Price(Yen) 価格 (円)	max.t	T1		T2		Mass 質量 (g)
					min.	max.	min.	max.	
62-40-111-3	6,270	62-40-151-3	4,860	6	6	16	56	66	205
62-40-211-3	6,270	62-40-251-3	4,860	6	16	26	46	56	200
62-40-311-3	6,270	62-40-351-3	4,860	6	26	36	36	46	195

キーロックつき

クロムメッキ		つや消し黒		共通寸法					
Catalog Number 品番	Price(Yen) 価格 (円)	Catalog Number 品番	Price(Yen) 価格 (円)	max.t	T1		T2		Mass 質量 (g)
					min.	max.	min.	max.	
62-42-111-3	9,070	62-42-151-3	7,360	6	6	16	56	66	220
62-42-211-3	9,070	62-42-251-3	7,360	6	16	26	46	56	215
62-42-311-3	9,070	62-42-351-3	7,360	6	26	36	36	46	210

● 専用のガスケット(品番 62-973-431、価格190円)は別途ご注文ください。