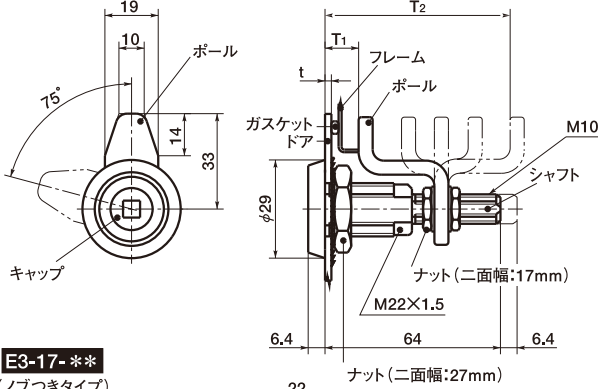


# E3 バイスアクションラッチ

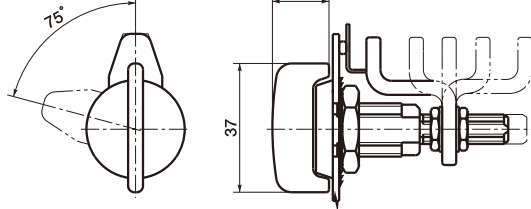
**E3-14-\*\*** **E3-16-\*\***

(四角キータイプ) (六角穴タイプ)



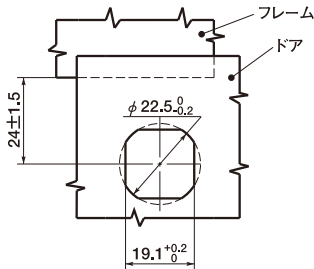
**E3-17-\*\***

(ノブつきタイプ)



● 取り付け方法

ドアをラッチングするときのキーまたは六角レンチのまわしトルクが7.9N・m以下になるように、ボールをセットしてください。オプションの座金 [90-6-875] (P.253) を使用する場合は、φ22.5の丸穴で取り付けできます。



E3-17-\*\*

E3-14-\*\*

E3-16-\*\*

southco  
CONNECT · CREATE · INNOVATE

- ノブつきタイプ、四角キータイプおよび六角穴タイプの3種類。
- キー(または六角レンチ)をまわすと、ボールが後退してロックがはずれます。さらにまわすと、ボールは75°回転し、ドアをあけることができます。

ドアを閉めるときは逆の操作を行ってください。

- あらかじめ設定した締めつけ力を維持します。
- 内部にOリングを組み込んだシール構造。専用のガスケット(オプション)を併用することにより、水・油・ほこりなどの侵入を防止します。
- 許容最大荷重(締め付力): 450N  
破壊荷重(締め付力): 1500N
- 材質・仕上げ

キャップ・ハウジング: 亜鉛ダイカスト、静電塗装(つや消し黒)

ボール: S10C、三価クロメート処理

シャフト・ナット: SUM24L、三価クロメート処理

ワッシャ: ばね鋼、三価クロメート処理

スプリング: SUS302

Oリング: ブナN(ニトリルゴム)

キー(オプション: [E3-4-1])

: 亜鉛ダイカスト、ニッケルメッキ

ガスケット(オプション: [E3-24-201-18]): SBR(質量1g)

四角キー		六角穴		ノブつき		共通寸法					
Catalog Number 品番	Price(Yen) 価格 (円)	Catalog Number 品番	Price(Yen) 価格 (円)	Catalog Number 品番	Price(Yen) 価格 (円)	max.t	T1		T2		Mass 質量 (g)
							min.	max.	min.	max.	
E3-14-15	4,130	E3-16-15	4,040	E3-17-15	4,420	18	11.4	27.2	66.3	76.2	155
E3-14-25	4,130	E3-16-25	4,040	E3-17-25	4,420	18	25.4	41.1	52.6	68.3	146
E3-14-35	4,130	E3-16-35	4,040	E3-17-35	4,420	18	38.9	54.6	—	—	142

● キー(オプション)

四角キー		
Catalog Number 品番	Price(Yen) 価格 (円)	Mass 質量 (g)
E3-4-1	860	61

ご注文にあたって 14:00当日出荷 直送可能

品番

E3-14-15

バイスアクションラッチ

● 専用のガスケット(品番[E3-24-201-18]、価格220円)は別途ご注文ください。