

E3 バイスアクションラッチ

E3-57-**

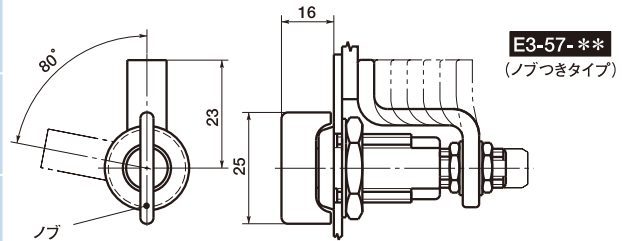
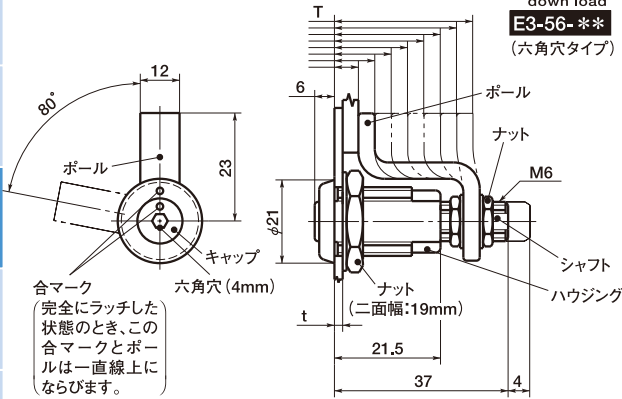
E3-56-**



southco
CONNECT · CREATE · INNOVATE

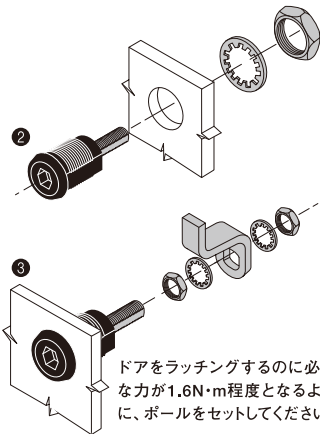
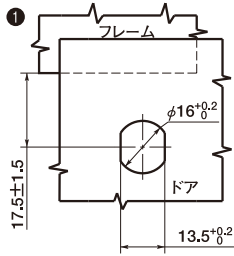
CAD DATA [2D](#) [3D](#)
download

E3-56-**
(六角穴タイプ)



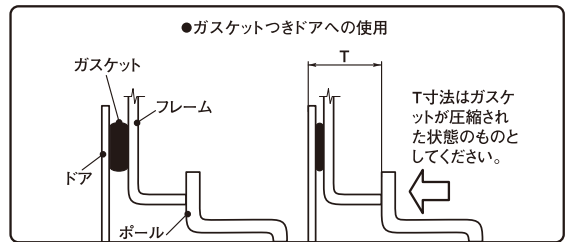
ノブ (完全にラッチした状態のとき、このノブとボールは一直線上になります。)

● 取り付け方法



ドアをラッチングするのに必要な力が1.6N・m程度となるように、ボールをセットしてください。

- ノブつきタイプと六角穴タイプの2種類。
- ノブまたは六角穴をまわすと、ボールが後退してロックがはずれます。さらにまわすと、ボールは80°回転し、ドアを開けることができます。ドアを閉めるときは逆の操作を行ってください。
- あらかじめ設定した締めつけ力を維持します。
- つや消し黒の美しい外観。傷のつきにくい仕上げです。
- 内部にはOリングを組み込んであり、水・油・ほこりなどの侵入を防止します。
- 許容最大荷重(締め付力): 440N
破壊荷重(締め付力): 690N
- 材質・仕上げ
キャップ・ノブ・ハウジング : 亜鉛ダイカスト、静電塗装(つや消し黒)
ボール: S10C、三価クロメート処理
シャフト・ナット: SUM24L、三価クロメート処理
ワッシャ: ばね鋼
スプリング: SUS302
Oリング: ブナN(ニトリルゴム)



unit:mm

六角穴			ノブつき			共通寸法		
Catalog Number 品番	Price(Yen) 価格 (円)	Mass 質量 (g)	Catalog Number 品番	Price(Yen) 価格 (円)	Mass 質量 (g)	max.t	T	
							min.	max.
E3-56-15	3,690	56	E3-57-15	3,820	62	13	3.2	6.4
E3-56-25	3,690	55	E3-57-25	3,820	61	13	6.4	9.5
E3-56-35	3,690	54	E3-57-35	3,820	60	13	9.5	12.7
E3-56-45	3,690	53	E3-57-45	3,820	59	13	12.7	15.9
E3-56-55	3,690	52	E3-57-55	3,820	58	13	15.9	19
E3-56-65	3,690	51	E3-57-65	3,820	57	13	19	22.2
E3-56-75	3,690	51	E3-57-75	3,820	57	13	22.2	25.4
E3-56-85	3,690	51	E3-57-85	3,820	57	13	25.4	28.6