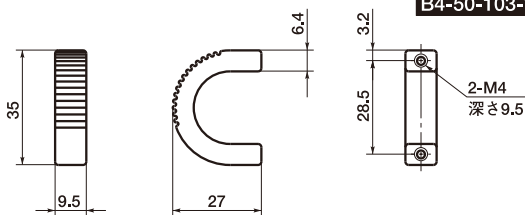


# B4 B4取手

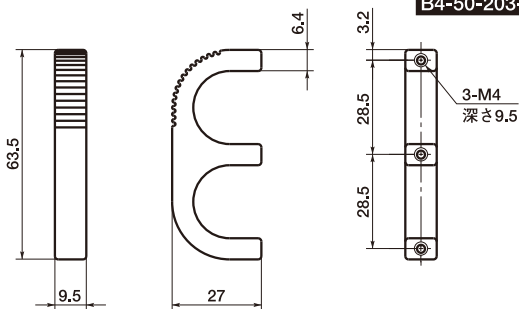


CAD DATA [2D](#) [3D](#)  
download

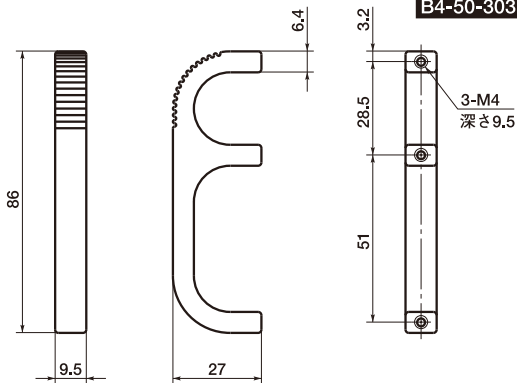
**B4-50-103-12**



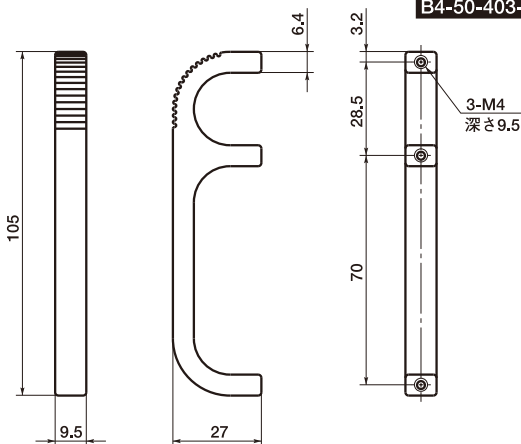
**B4-50-203-12**



**B4-50-303-12**



**B4-50-403-12**



- モダンなスタイリング。握りやすい形状。
- 軽量のアルミニウム製。
- 美しく、傷のつきにくい仕上げです。
- 大きさは4種類。
- 取り付けのねじ長さは  
Max.パネル厚さ+9.5mm  
としてください。
- 強度  
許容最大荷重：5560N  
破壊荷重：9340N
- 材質・仕上げ  
A6063、静電塗装(つや消し黒)

Catalog Number 品番	Price (Yen) 価格 (円)	Mass 質量 (g)
B4-50-103-12	1,420	11
B4-50-203-12	1,780	19
B4-50-303-12	1,880	24
B4-50-403-12	1,980	27

ご注文にあたって **14:00当日出荷** 直送可能

品番

## B4-50-103-12

B4取手

- 取り付け方法
- 取り付けは両端のねじだけでも充分です。  
センターのねじはとくに必要ではありません。
- ねじの最大締めつけトルクは2.3N・mです。