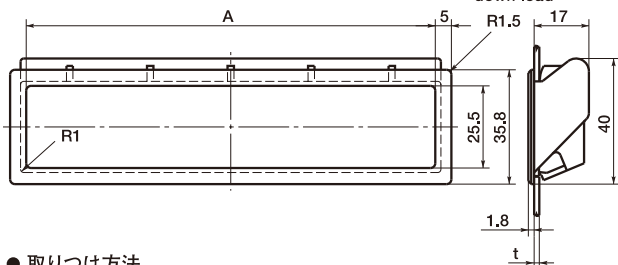


P2 ポケット取手

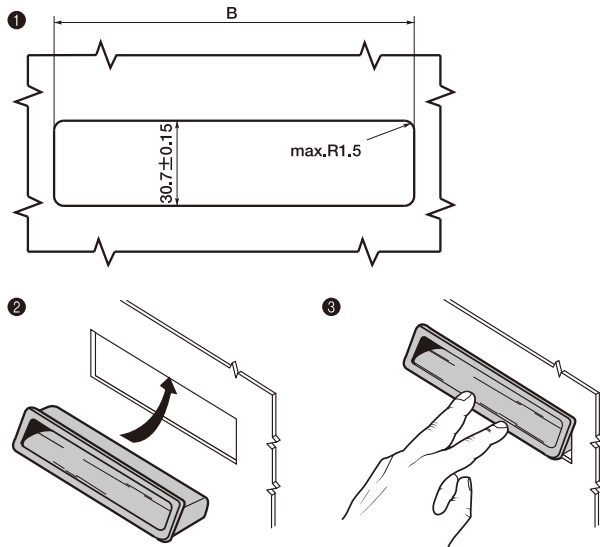


CAD DATA [2D](#) [3D](#)
down load

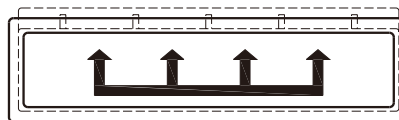


southco
CONNECT · CREATE · INNOVATE

● 取り付け方法



- 持ち上げ・引っばりのいずれでも使用できます。
- はめ込むだけで簡単に取り付けができます。
- 2種類の大きさにそれぞれ4種類のパネル厚さが選択できます。
- 強度



許容最大荷重：1800N

破壊荷重：5300N



許容最大荷重：450N

破壊荷重：650N

* パネル厚さ1.2mm(鋼板)の場合の強度です。荷重はパネルの強度によって制限されますのでご注意ください。

● 使用可能温度：-50℃～60℃

● 材質・仕上げ

ABS(つや消し黒)

Catalog Number 品番	Price (Yen) 価格 (円)	t		A	B±0.3	Mass 質量 (g)
		min.	max.			
P2-41	620	1	1.4	82.5	87.5	14
P2-42	620	1.4	1.8	82.5	87.5	14
P2-43	620	1.8	2.1	82.5	87.5	14
P2-44	620	2.1	2.5	82.5	87.5	14
P2-51	680	1	1.4	127.3	132	23
P2-52	680	1.4	1.8	127.3	132	23
P2-53	680	1.8	2.1	127.3	132	23
P2-54	680	2.1	2.5	127.3	132	23

unit:mm



ご注文にあたって

🕒 14:00当日出荷

🚚 直送可能

📺 品番

P2-41

ポケット取手