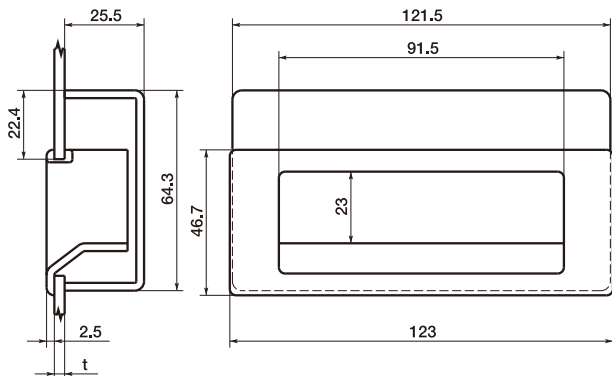


# P1 ポケット取手



**southco**  
 CONNECT · CREATE · INNOVATE

CAD DATA 2D 3D  
 down load



- 埋め込みタイプの取手です。
- 持ち上げ・引っぱりのいずれでも使用できます。
- 4種類のパネル厚さが選択できます。
- 強度



許容最大荷重: 1300N  
 破壊荷重: 2700N



許容最大荷重: 450N  
 破壊荷重: 670N

unit:mm

Catalog Number 品番	Price (Yen) 価格 (円)	t		Mass 質量 (g)
		min.	max.	
P1-30-101-11	1,570	1	1.8	60
P1-30-103-11	1,570	1.8	3.3	60
P1-30-105-11	1,570	3.3	4.8	60
P1-30-107-11	1,570	4.8	6.3	60

● 取り付け用タッピンねじが付属しています。

- 使用可能温度: -50℃~60℃
- 材質・仕上げ  
 本体: ABS (つや消し黒)  
 ねじ: スティール、三価クロメート処理

ご注文にあたって

🕒 14:00当日出荷

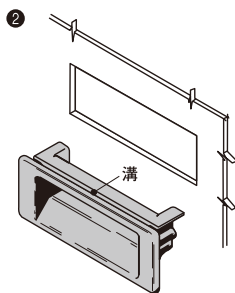
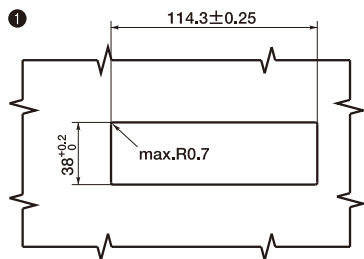
🚚 直送可能

品番

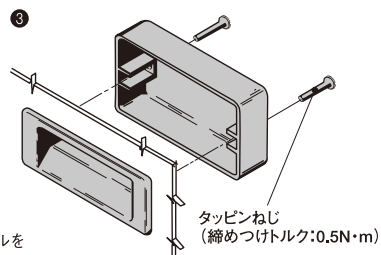
## P1-30-101-11

ポケット取手

### ● 取り付け方法



取手の溝にパネルをはめ込んでください。



タッピンねじ  
 (締めつけトルク: 0.5N・m)