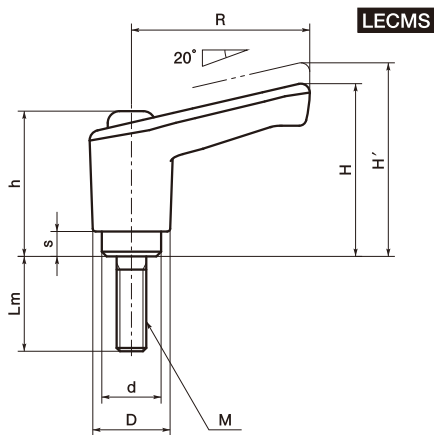
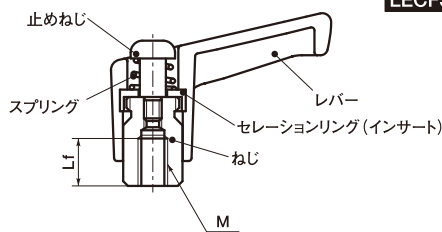


# LECMS/LECFS ミニプラクランプレバー

CAD DATA 2D 3D  
 down load



**LECMS**



**LECFS**



- コンパクトタイプのプラスチック製クランプレバー。
- 環境負荷、特に地球温暖化に配慮し製品開発にLCA (Life Cycle Assessment)を実施しました。
- 従来品に比べ温室効果ガスの排出量を6.5%削減しました。
- 亜鉛ダイカスト製のセレクションリングをプラスチック製レバー本体にインサート。金属製のねじのセレクションとのかみ合いにも十分な強度を実現しています。
- 5色カラーバリエーション。
 

|    |            |    |           |
|----|------------|----|-----------|
| SG | —— シルバーグレー | YW | —— イエロー   |
| BK | —— つや消し黒   | SK | —— つや消し透明 |
| OR | —— オレンジ    |    |           |
- ねじの呼び・長さ・形状などの変更には、レバー・ノブねじ組み合わせサービス (P.58~P.59) およびねじカットサービス (P.60~P.61) をご利用ください。
- 材質・仕上げ
 

|                        |    |    |    |    |    |
|------------------------|----|----|----|----|----|
| レバー:ナイロン6              | SG | BK | OR | YW | SK |
| セレクションリング:亜鉛ダイカストインサート |    |    |    |    |    |
| ねじ・止めねじ:SUS303         |    |    |    |    |    |
| スプリング:ステンレス鋼線          |    |    |    |    |    |

**LECMS (おねじ)**

| Catalog Number<br>品番 | M  | Lm                   | R  | H  | H'   | h    | s   | D  | d  | No.of<br>Teeth<br>歯数 | Fmax.<br>最大荷重<br>(N) | Pmax.<br>最大締付力<br>(kN) | Mass<br>質量<br>(g) |
|----------------------|----|----------------------|----|----|------|------|-----|----|----|----------------------|----------------------|------------------------|-------------------|
| LECMS-3              | M3 | 6・8・10・12・16         | 30 | 29 | 32.5 | 24.5 | 4.2 | 13 | 10 | 18                   | 13                   | 0.95                   | 15~16             |
| LECMS-4              | M4 | 10・12・16・20・25・32    | 30 | 29 | 32.5 | 24.5 | 4.2 | 13 | 10 | 18                   | 31                   | 1.7                    | 16~18             |
| LECMS-5              | M5 | 12・16・20・25・32・40・50 | 30 | 29 | 32.5 | 24.5 | 4.2 | 13 | 10 | 18                   | 62                   | 2.7                    | 17~22             |
| LECMS-6              | M6 | 12・16・20・25・32・40・50 | 30 | 29 | 32.5 | 24.5 | 4.2 | 13 | 10 | 18                   | 110                  | 3.8                    | 18~26             |

unit:mm

**LECFS (めねじ)**

| Catalog Number<br>品番 | M  | Lf | R  | H  | H'   | h    | s   | D  | d  | No.of<br>Teeth<br>歯数 | Fmax.<br>最大荷重<br>(N) | Pmax.<br>最大締付力<br>(kN) | Mass<br>質量<br>(g) |
|----------------------|----|----|----|----|------|------|-----|----|----|----------------------|----------------------|------------------------|-------------------|
| LECFS-3              | M3 | 7  | 30 | 29 | 32.5 | 24.5 | 4.2 | 13 | 10 | 18                   | 13                   | 0.95                   | 15                |
| LECFS-4              | M4 | 9  | 30 | 29 | 32.5 | 24.5 | 4.2 | 13 | 10 | 18                   | 31                   | 1.7                    | 15                |
| LECFS-5              | M5 | 9  | 30 | 29 | 32.5 | 24.5 | 4.2 | 13 | 10 | 18                   | 62                   | 2.7                    | 15                |
| LECFS-6              | M6 | 9  | 30 | 29 | 32.5 | 24.5 | 4.2 | 13 | 10 | 18                   | 110                  | 3.8                    | 15                |

unit:mm