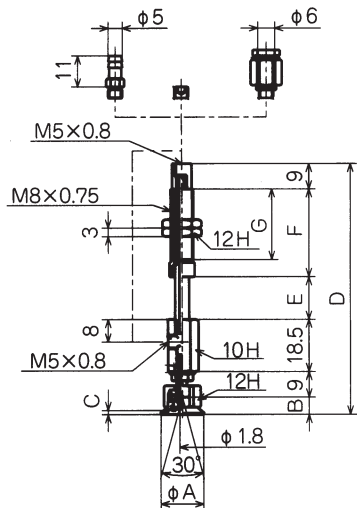
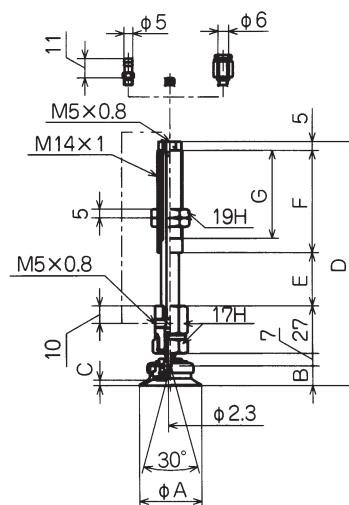


外形寸法図

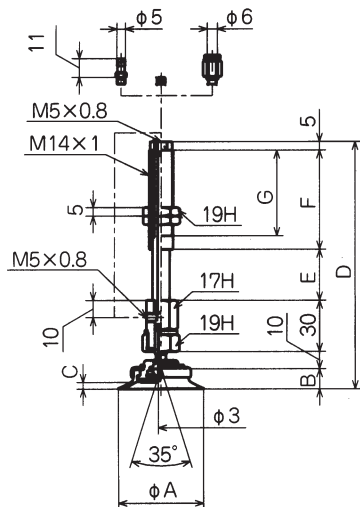
(mm)



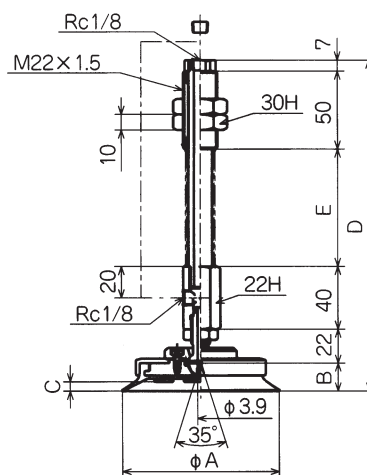
10/15



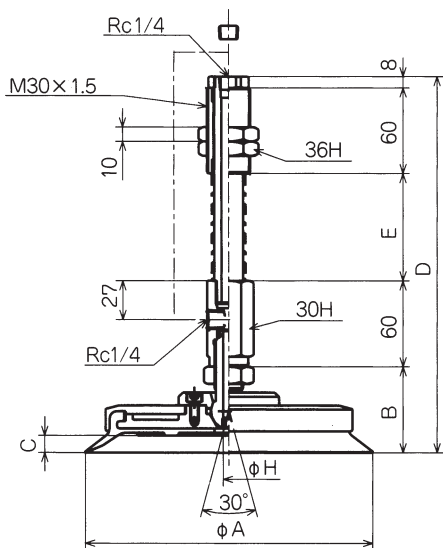
20/25/30/35



40/50



60/80/100



120/150/200