



FM フェイスミルアーバ

FACE MILL ARBOR (TYPE-A)

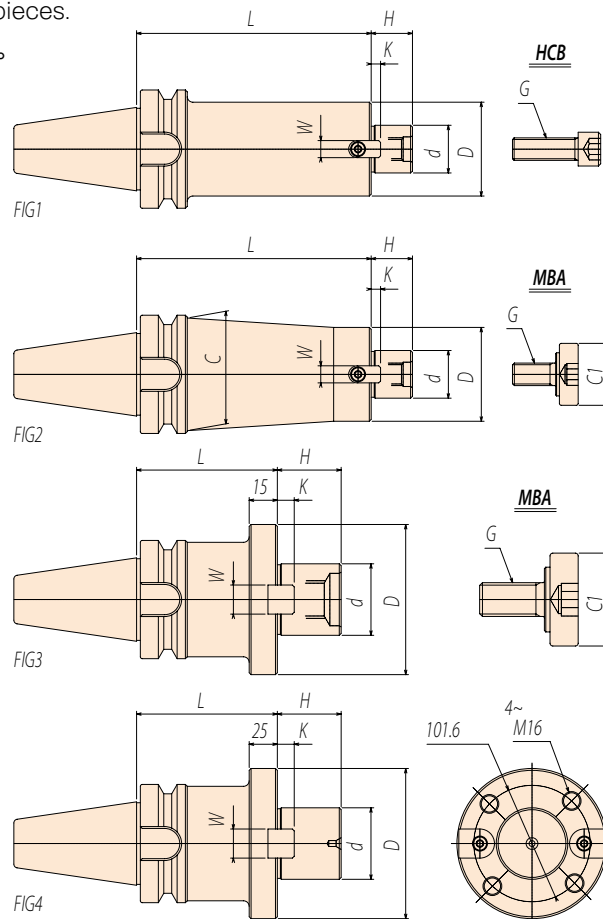


センタースルーオイルホール対応可能！（オプション）

Coolant through oil hole type is available (option).

JIS B 4113規格正面フライスカッタ用アーバ

- ◆豊富な種類で多種多様の cutter に対応。
Plenty types are available for various types of workpieces.
- ◆荒引きから仕上げまで幅広くご利用いただけます。
Can be widely used from roughing to finishing.



BT30

CODE	FIG	φd	L	D	H	K	W	C	C1	G
BT30-FM16 - 45	1	16	45	32	16	5	8	-	-	HCB-M8
- 75			75							
BT30-FM22.225 - 45	1	22.225	45	45	18	4	8	-	-	HCB-M10
- 75			75							

BT40

CODE	FIG	φd	L	D	H	K	W	C	C1	G
BT40-FM16 - 75	1	16	75	32	16	5	8	-	-	HCB-M8
-100	2		100							
-125			125							
-150			150							
-175			175							
BT40-FM22.225 - 75	1	22.225	75	45	18	4	8	-	-	HCB-M10
-100	2		100							
-125			125							
-150			150							
-175			175							

- 特殊サイズも注文により製作いたします。 Special size is available upon request.
- センタースルーオイルホールのご用命は語尾に(-OH)とご指示願います。
- センタースルーにてご使用の場合は穴あきクランプボルトが別途必要です。詳細はP65
- When ordering coolant through type, add "-OH" to the end of model number.
- Special clamping bolt with coolant hole is required for coolant through type (See page 65).