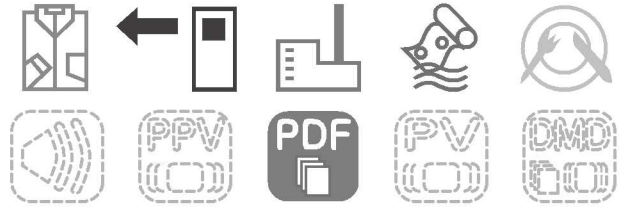




マイクロベローズ式パイロット作動形蒸気用減圧弁

## RE3 型



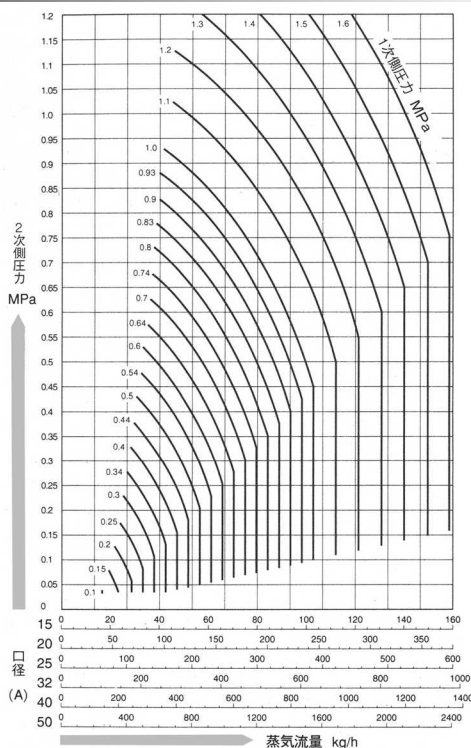
### 特長

- プラス鍛造品で、これまでの蒸気用減圧弁に比べ超小型（全高約50%減）、軽量（重量約60%減）により取付けスペースが小さくて済みます。
- ハンドル操作（ロック機構付）だけで簡単に調整できます。
- 独自のステンレス製マイクロベローズと高精度パイロットバルブの開発で確実に制御します。
- 独自のステンレス製マイクロベローズと過応力防止機構（特許出願中）の働きで耐久性は抜群です。
- 放散熱量が減少し、省エネ性、経済性に優れています。
- 要部にフッ素樹脂（PTFE）ガスケットを採用しているため、シール性がよく、そのうえ市販工具で分解、組み立て、部品交換が簡単に行えます。

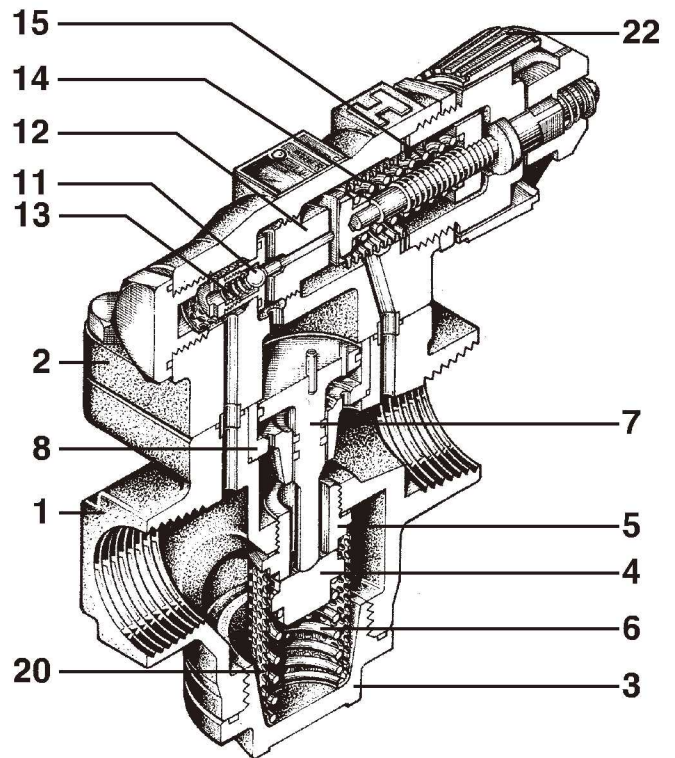
### 用途

- 食品工業、染色工業、  
クリーニング産業、アパレル産業、  
暖房設備、空調設備など

### 蒸気流量・呼び径選定図



### 構造図



- (1) ボデー、(2) カバー、(3) プラグ、(4) バルブ、(5) バルブシート、  
(6) スプリング (7) ピストン、(8) シリンダライナ、(11) パイロットバルブ、  
(12) パイロットバルブシート、(13) スプリング (14) ベローズ、  
(15) スプリング、(20) スクリーン、(22) ハンドル