


新商品

MECHA LOCKS -HIGH TORQUE TYPE-

メカロック

—高トルク伝達タイプ—

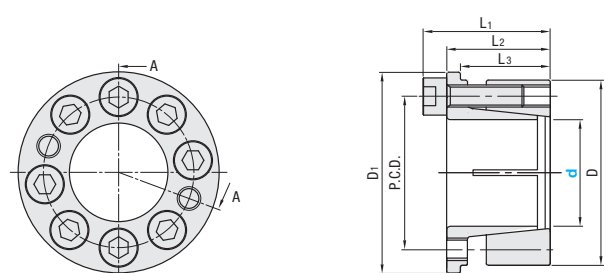
■特長：ボルトサイズを上げることにより耐久性が優れ、高い伝達力を必要とされる機構に最適です。



RoHS10

MLKN

TYPE	M 材質		S 表面処理	
	本体	ロックボルト	本体	ロックボルト
MLKN	クロムモリブデン鋼	SCM435	なし	黒色酸化被膜



型式		D	D1	P.C.D.	L1	L2	L3	ロックボルト			質量 (g)	¥基準単価
Type	d							M×L	本数	締付トルク (N・m)		
MLKN	25	47	51	38.2	34.1	28.1	24.6	M6×20	8	15.7	250	5,920
	28	50	54	41.2	35.1	29.1	25.6				265	6,520
	30	52	56	43.2	35.6	29.6					295	6,820
	32	54	58	45.2	36.1	30.1	26.1				336	7,640
	35	57	61	48.2	37.1	31.1	26.6	M8×25	10	39.2	392	7,710
	40	68	73	56.8	41.6	33.6	29.1				488	7,710
	45	73	78	61.8	42.6	34.6	30.1				605	7,710
	50	78	83	66.8	43.6	35.6	30.6				705	8,500
	55	83	88	71.8	44.6	36.6	31.6				735	9,590
	60	88	93	76.8	45.6	37.6	32.6				792	10,790

■メカロック許容入力負荷

d	最大許容 (N・m)	許容スラスト荷重 (kN)
25	490	39.2
28	540	
30	590	
32	765	
35	970	47.1
40	1460	55
45	1860	72.6
50	2430	82.4
55	2570	93.2
60	2960	99

■シャフトハブ剛性

d	シャフト側面圧 MPA	ハブ側面圧 MPA	ハブ加工深さ HL
25	233	143	25
28	195	128	26
30	182	123	27
32	207	144	
35	184	133	28
40	278	193	31
45	293	173	32
50	247	190	33
55	214	171	
60	216	181	34

■シャフト及びハブの推奨公差、面粗さ

取付け面	公差	面粗さ
シャフト外径	h7 (g6)	Ra1.6以下
ハブ内径	H7	Ra3.2以下



Order 注文例

型式
MLKN25



Delivery 出荷日



在庫品

翌日出荷 P133

◎ご希望によりPM6:00迄、当日出荷受付致します。



Price 価格

■数量スライド価格 (◎1円未満切り捨て) P133

数量区分	標準対応				個別対応
	小口				
数量	1~9	10~12	13~14	15~20	21~
値引率	基準単価	5%	10%	18%	
出荷日	通常				お見積り

◎表示数量超えはWOSにてご確認ください。